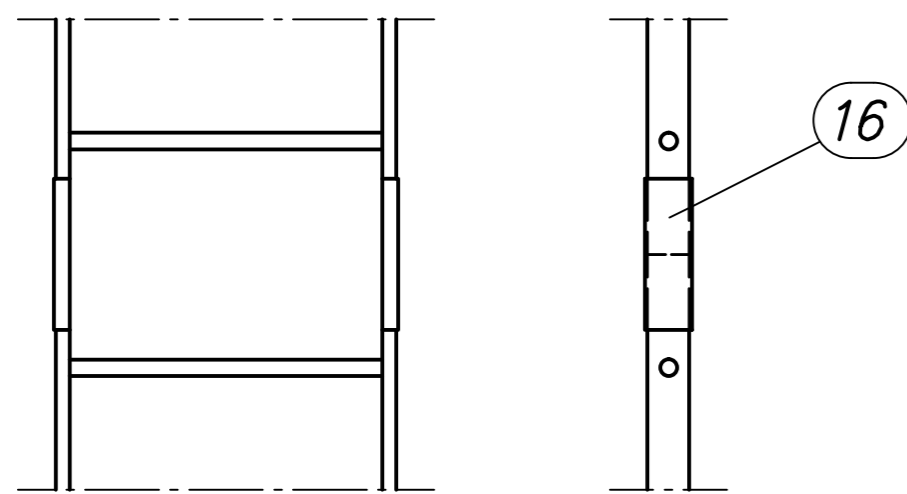


Inv. diameter ISA. H14 / Inside diameter ISA. H14
 Utv. diameter ISA. h14 / Outside diameter ISA. h14
 Övriga mått: / Other dimensions:

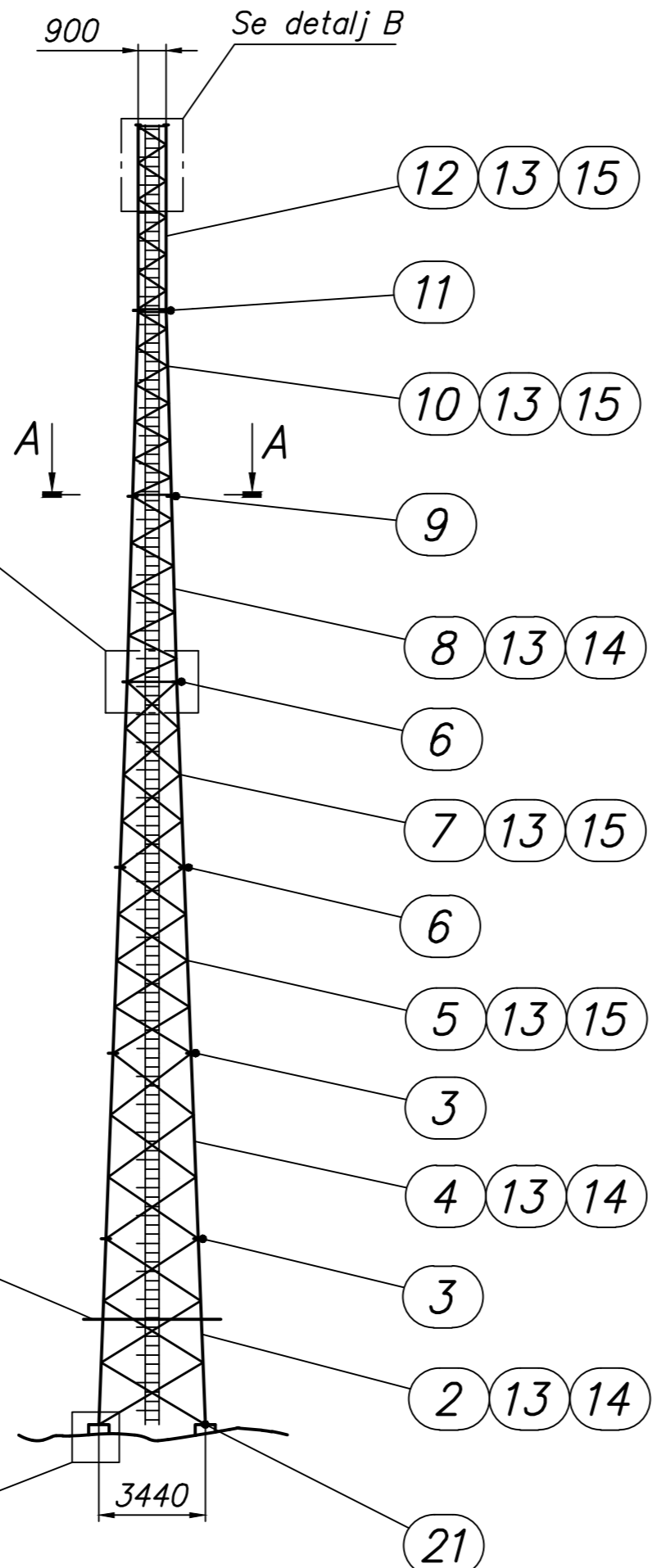
Tolerans där ej annat angives:
 Tolerances where not indicated:

Skala 1:10



16

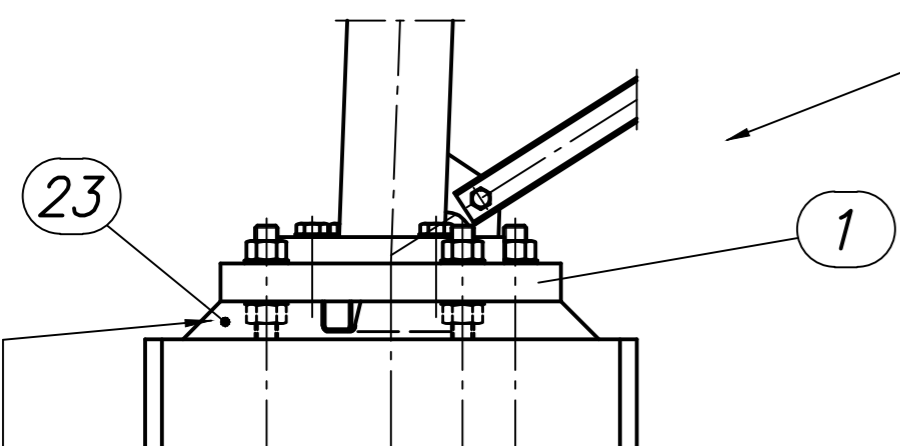
900 Se detalj B



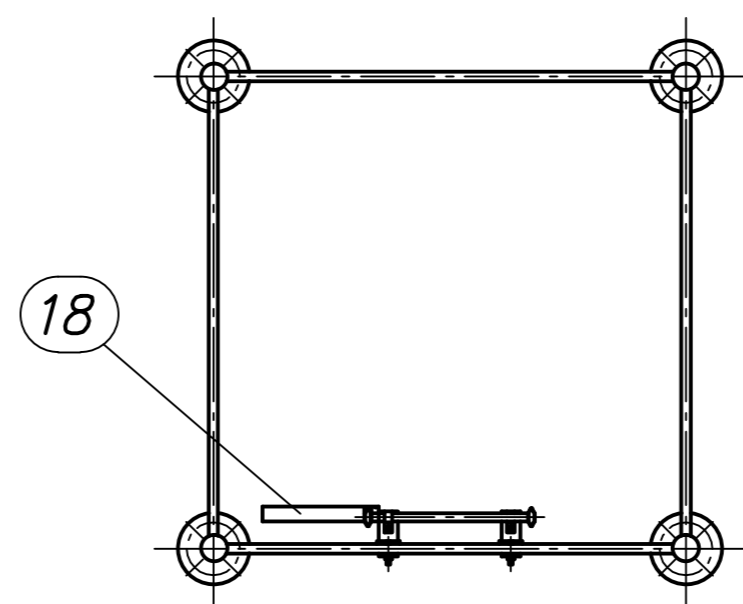
Monterat på höjd 3,4 m

20

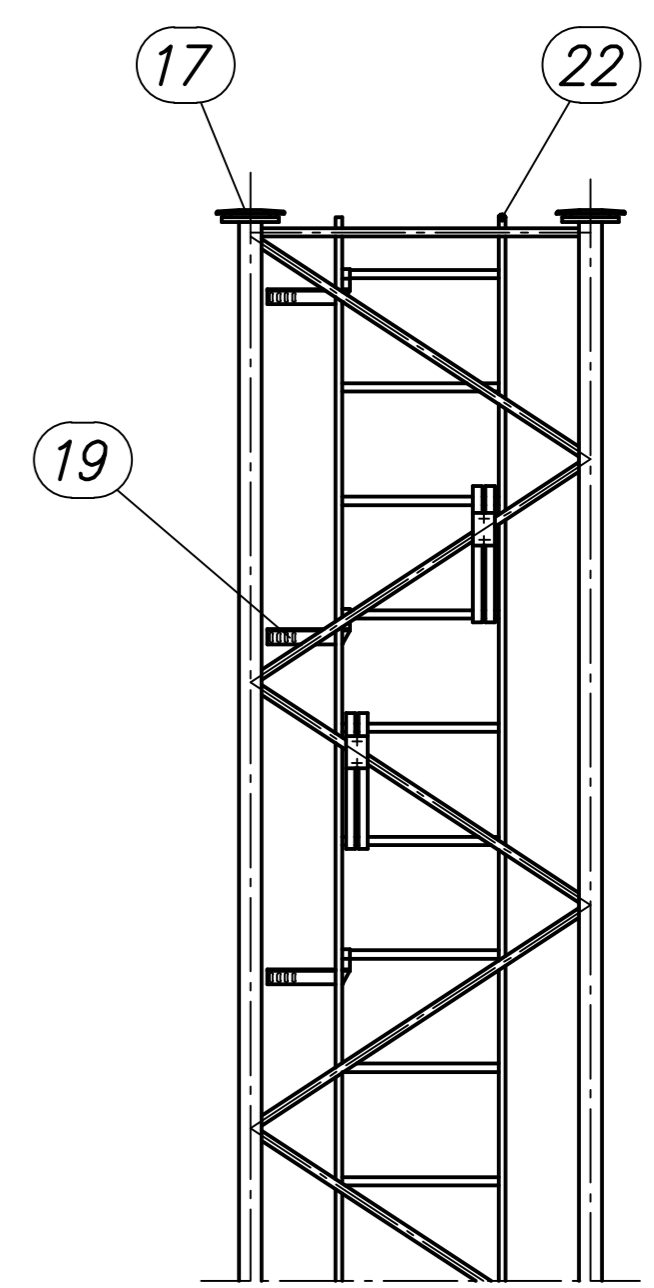
Skala 1:20



Undergjutning utförd med
 krympningskompenserat specialbruk.



Snitt A-A
 Skala 1:20



Detalj B
 Skala 1:20

Fixeringsmall 14 711503

Åtdragningsmoment

Dimension	Moment (Nm)	Smörjmedel
M24	712	Olja
Fundamentsbult M30	746	Olja

5	23	Bemix köldbuk K45	Tillval	Säck 25 kg	629740
2	22	Ändskydd 28			4-709019
1	21	Jordningssats fotplatta	Tillval		4-730348
1	20	Klätterhinder 14	Tillval	Vikt=232 kg	1-730330
14	19	Kabelfäste höger	Tillval	L=180	3-736491
33	18	Kabelfäste höger	Tillval	L=270	3-726214
1	17	Täcklocksats			3-718836
12	16	Stegskarv 21			3-708740
4	15	Stegfäste 16, 17, 19, 20		Vikt=8 kg	2-707929
3	14	Stegfäste 14, 15, 18		Vikt=8 kg	2-707930
7	13	Klätterstege 6 m		Vikt=19,5 kg	1-706413
1	12	Sektion 20 svetsad		Vikt=240 kg	2-100820
1	11	Skrusats HR M20x80, 12 st		Vikt=4,4 kg	4-100876
1	10	Sektion 19 svetsad		Vikt=295 kg	1-100819
1	9	Skrusats HR M20x80, 16 st		Vikt=6 kg	4-100875
1	8	Sektion 18 bultad		Vikt=458 kg	2-100818
1	7	Sektion 17 bultad		Vikt=575 kg	1-100817
2	6	Skrusats HR M20x90, 16 st		Vikt=6,4 kg	4-100871
1	5	Sektion 16 bultad		Vikt=595 kg	1-100816
1	4	Sektion 15 bultad		Vikt=760 kg	1-100815
2	3	Skrusats HR M22x100, 16 st		Vikt=8,5 kg	4-100867
1	2	Sektion 14 bultad		Vikt=815 kg	1-100814
4	1	Fotstycke 11-14		Vikt=63 kg	3-715690

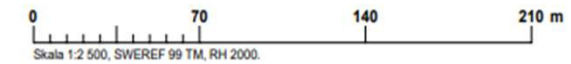
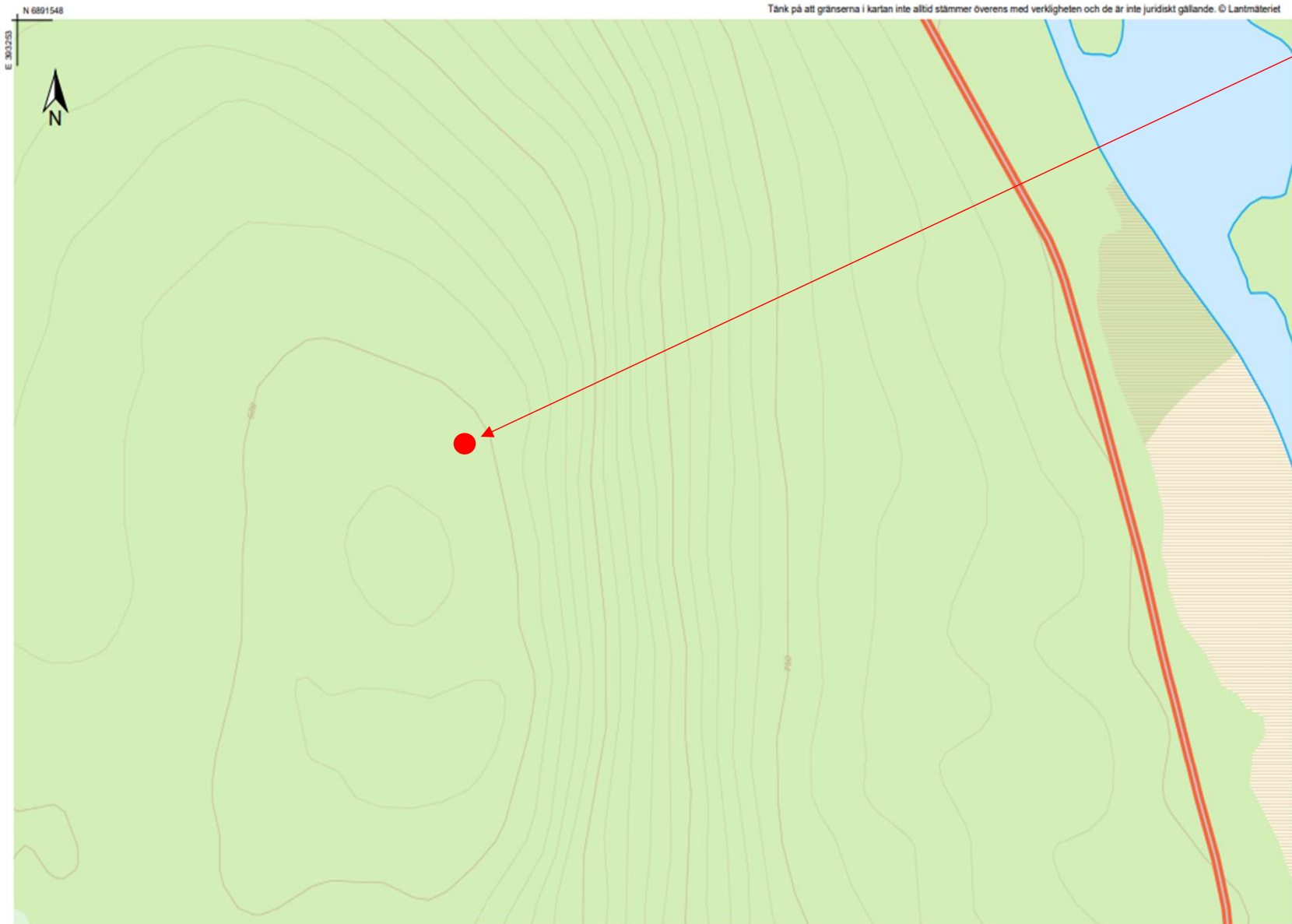
2
2
2
1

Antal	Pos	Benämning	Material	Dimension eller ritn.nr.
Quantity	Item	Description	Material	Dimension or drwg.no. Remarks.
		Smst.ritn./Gen.drwg.		Torn ALTA H=42 m 14-20
		Ers.ritn./Repl.drwg.		Typritning
Datum		Ritad	Godkänd	Skala/Scale
Date		Drawn	Approved	
2012-06-01		MG	MG	1:200
				Rev.
				2

This document is property of Scanmast AB and shall not without our permission be altered, copied, used for manufacturing or communicated to any other person or company.

2	100814 v. 100825, 100815 v. 100826, 100818 v. 100829.	2014-09-01	MG	MG
1	Fotstycke 715690 var 715491.	2013-05-31	MG	MG
Nr	Ändring	Datum	Inf.	Godk.
No	Revision	Date	Sign.	Appr.

Dnr MBN 2022-000287 - Datum 2022-02-22
 Bygglov - § 110 - 2022-05-12



Fastighetsbeteckning:
HÄRJEDALEN SÖRVATTNET
5:1

Kommun:
Härjedalen, Smedsåsen

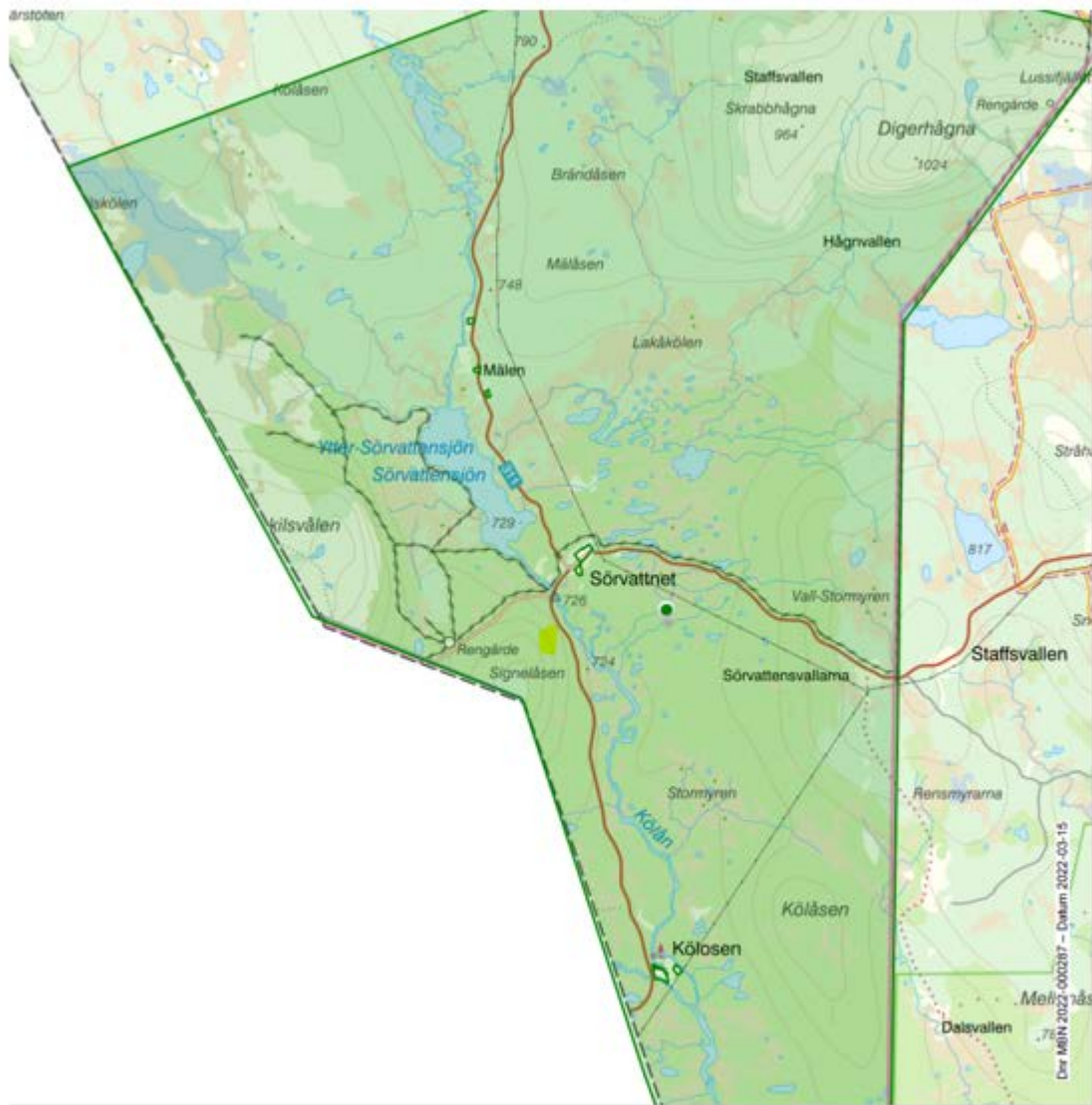
RT90:
X: 6895063 Y: 1351473

Höjd:
827 m

Greenfield:
Nytt torn 42 m

Bygglövshandling	
Projektör	
	
Net Solution Partner Sweden AB	
Byggherre	
	
Ritningstyp	
Situationsplan	
SÖRVATTNET 5:1	
Smedsåsen	
DATUM	SKALA
2022-02-14	1:10000

Bilaga



Översikt