

MUR (MARKTEKNISK UNDERSÖKNINGSRAPPORT)/GEOTEKNIK
GEOTEKNISK UNDERSÖKNING
FUNÄSDALEN 8:112, SJÖÄNGSVÄGEN



UPPDRAG 323572, Bergs Kommun- 517/2019 Geoteknik Funäsdalen 8:112,
Sjöängsvägen

Titel på rapport: MUR (Markteknisk undersökningsrapport)/Geoteknik
Geoteknisk undersökning Funäsdalen 8:112, Sjöängsvägen

Status: Slutrapport

Datum: 2023-04-28

MEDVERKANDE

Beställare: Bergs kommun
Kontaktperson: Josef Rundström

Konsult: Tyréns Sverige AB
Uppdragsansvarig: Nils Edwards
Handläggare: Anna-Lisa Thuné
Kvalitetsgranskare: Per Olof Sjödin

REVIDERINGAR

Revideringsdatum
Version:
Initialer:

En Markteknisk undersökningsrapport (MUR) är en faktabaserad handling som redovisar omfattning och resultat av utförda geotekniska och hydrogeologiska undersökningar.

I föreliggande handling är samtliga nivåer angivna i höjdsystem RH 2000 om inget annat anges.

INNEHÅLLSFÖRTECKNING

1	OBJEKT OCH ÄNDAMÅL	5
2	UNDERLAG	6
3	STYRANDE DOKUMENT	6
4	GEOTEKNISK KATEGORI.....	7
5	BEFINTLIGA FÖRHÅLLANDEN	7
5.1	TOPOGRAFI OCH YTBEKÄFFENHET.....	7
5.2	BEFINTLIGA KONSTRUKTIONER	7
6	POSITIONERING.....	7
7	GEOTEKNISKA FÄLTUNDERSÖKNINGAR.....	7
7.1	UTFÖRDA SONDERINGAR.....	7
7.2	UTFÖRDA PROVTAGNINGAR.....	7
7.3	UNDERSÖKNINGSPERIOD.....	8
7.4	FÄLTINGENJÖRER.....	8
7.5	KALIBRERING OCH CERTIFIERING	8
7.6	PROVHANTERING	8
8	GEOTEKNISKA LABORATORIEUNDERSÖKNINGAR.....	8
8.1	UTFÖRDA UNDERSÖKNINGAR.....	8
8.2	UNDERSÖKNINGSPERIOD.....	8
8.3	LABORATORIEINGENJÖRER.....	8
8.4	PROVFÖRVARING.....	8
9	HYDROGEOLOGISKA UNDERSÖKNINGAR	8
9.1	UTFÖRDA UNDERSÖKNINGAR.....	8
9.2	UNDERSÖKNINGSPERIOD.....	9
9.3	FÄLTINGENJÖRER.....	9
10	HÄRLEDDA VÄRDEN.....	9
10.1	JORDARTSBESKRIVNING	9
10.2	HÅLLFASTHETS- OCH DEFORMATIONSEGENSKAPER.....	9
10.3	HYDROGEOLOGISKA EGENSKAPER.....	9
11	VÄRDERING AV UNDERSÖKNING	9
12	ÖVRIGT	9

Bilagor

Beteckning	Datum	Rev. datum
Bilaga 1 – Provtabell	2023-04-06	
Bilaga 2 – Härledda värden	2023-04-17	
Bilaga 3 – Kalibreringsprotokoll	2023-03-14	

Ritningar

Beteckning	Typ, skala	Datum	Rev. datum
G-11-01-01	Plan, 1:1000 (A1)	2023-04-28	
G-11-03-01	Sektioner A-A, B-B, H 1:100, L 1:400 (A1)	2023-04-28	
G-11-03-02	Sektioner C-C, D-D, H 1:100, L 1:400 (A1)	2023-04-28	
G-11-03-03	Sektion E-E, H 1:100, L 1:400 (A1)	2023-04-28	
G-11-03-04	Sektion F-F, H 1:100, L 1:400 (A1)	2023-04-28	
G-11-03-05	Sektion G-G, H 1:100, L 1:400 (A1)	2023-04-28	
G-11-03-06	Sektion H-H samt enstaka borrhöjningar, H 1:100, L 1:400 (A1)	2023-04-28	

1 OBJEKT OCH ÄNDAMÅL

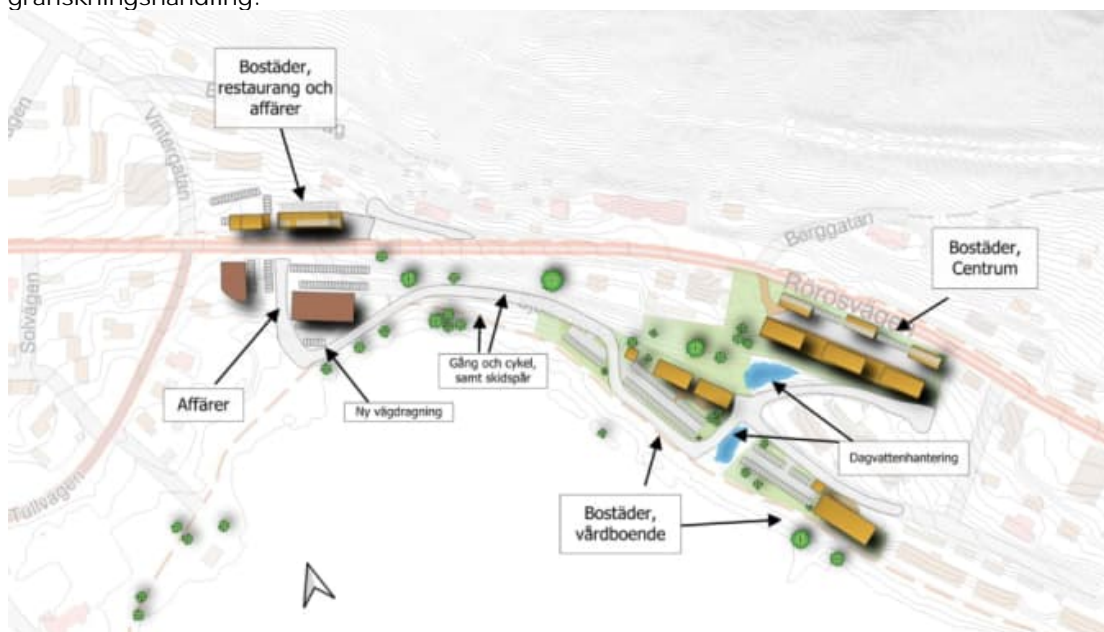
Tyréns Sverige AB har på uppdrag av Bergs kommun utfört en kompletterande geoteknisk undersökning inför upprättande av detaljplan för Funäsdalen 8:112 m.fl. Detaljplanen syftar till att möjliggöra förtätning och nybyggnation. En översiktlig geoteknisk och hydrogeologisk undersökning utfördes under maj 2022 för delar av området.

Undersökningsområdet är beläget i centrala Funäsdalen, mellan Rörösvägen och Funäsdalssjön samt ovan Rörösvägen och höger om Vintergatan, se Figur 1 och Figur 2.

Syftet med den kompletterande undersökningen är att undersöka de områden som tidigare inte har undersökts samt ge underlag för stabilitetsberäkningar i brantare partier.



Figur 1. Översiktsskarta över undersökningsområdets lokalisering, hämtat från Planbeskrivning, granskningshandling.



Figur 2. Illustration av planförslaget, hämtat från Planbeskrivning, granskningshandling.

2 UNDERLAG

Följande underlag har studerats inför upprättande av föreliggande rapport:

- [1] Jordarts-, berggrunds- och jorddjupskarta över området med tillhörande beskrivning från SGU.
- [2] Områdesutredning, erhållet av Bergs kommun, 2022-04-22.
- [3] Tidigare geoteknisk undersökning för tomterna 8:112 och 22:10, Funäsdalen, Aqua Gallery AB, 2005-08-09.
- [4] Tidigare geoteknisk undersökning för Funäsdalen 8:112, Sjöängsvägen, Tyréns Sverige AB, 2022-06-10.

Vid framtagande av undersökningsprogram och val av undersökningsmetoder inför nu utförd undersökning har [1] och [4] studerats i vilka det framgår att undersökningsområdet förväntas utgöras av morän med ett tunt ytlager av silt eller mulljord. Jorddjupet uppskattas enligt [1] till 10-30 m.

Underlag från [4] har inarbetats i denna MUR med tillhörande ritningar.

3 STYRANDE DOKUMENT

Denna rapport ansluter till SS-EN 1997-1:2005 med tillhörande nationell bilaga. I tabellerna nedan redovisas styrande dokument för undersökningen.

Tabell 1. Planering och redovisning.

<i>Undersökningsmetod</i>	<i>Standard eller annat styrande dokument</i>
Fältplanering	SS-EN 1997-2:2007
Fältutförande	SGF Rapport 1:2013 samt SS-EN-ISO 22475-1
Beteckningssystem	SGF/BGS beteckningssystem 2001:2 samt av SGF kompletterat beteckningsblad, 2016-11-01

Tabell 2. Fältundersökningar.

<i>Undersökningsmetod</i>	<i>Standard eller annat styrande dokument</i>
DPSH-A/ HFA/ Ej Europastandarder	SS-EN ISO 22476-2:2005/A:2011
Jb-2-sondering	SGF Rapport 4:2012/SGF Rapport 1:2013
Provtagningar Kategori B	SS-EN ISO 22475-1:2021/SGF Rapport 1:2013

Tabell 3. Laboratorieundersökningar.

<i>Metod</i>	<i>Standard eller annat styrande dokument</i>
Klassificering	SS-EN ISO 14688-1
Materialtyp	AMA Anläggning 20
Tjälfarlighet	AMA Anläggning 20

Tabell 4. Hydrogeologiska undersökningar.

Metod	Standard eller annat styrande dokument
Öppna system	SS-EN ISO 22475-1:2021

4 GEOTEKNISK KATEGORI

Utförda undersökningarna är utförda i enlighet med Geoteknisk kategori 2 för grundläggning.

5 BEFINTLIGA FÖRHÅLLANDEN

5.1 TOPOGRAFI OCH YTBEKÄFFENHET

Terrängen sluttar ner mot Funäsdalssjön med brantast lutning närmast Rörosvägen. Höjdskillnaden mellan Rörosvägen och stranden är ca 20 m. För området ovanför Rörosvägen sluttar terrängen upp mot Funäsdalsberget.

Området är till största delen täckt av gräs och buskvegetation med lövträd närmast sjön. Sjöängsvägen och en gångväg löper genom området, båda är asfalterade. I de övre delarna mot Rörosvägen finns flera relativt plana, grusade parkeringsytor. I den västra delen av området, nedanför Rörosvägen, finns Shell och Systembolaget med asfalterade ytor runtom. Ovanför Rörosvägen finns bostadsbebyggelse.

5.2 BEFINTLIGA KONSTRUKTIONER

Markförlagda ledningar fanns i området vid tidpunkten för den geotekniska undersökningens utförande.

6 POSITIONERING

Utsättning och inmätning av geotekniska undersökningspunkter har utförts av Nils Edwards, Tyréns Sverige AB, i mätclass B enligt SGF Rapport 1:2013.

- Koordinatsystem: SWEREF 99 14 15.
- Höjdsystem: RH 2000.

7 GEOTEKNISKA FÄLTUNDERSÖKNINGAR

7.1 UTFÖRDA SONDERINGAR

Aktuella sonderingar omfattar:

- Hejarsondering (HfA) i 9 st undersökningspunkter.
- Jordberg-sondering (Jb-2) i 4 st undersökningspunkter.

I borrhål 23T01 och 23T03 utfördes flera försök med hejarsondering på grund av stopp mot block och sten. Därefter utfördes jb-sondering. I borrhål 23T04 utfördes en jb-sondering som visar på mycket lågt motstånd mellan ca 6-7,5 m djup.

7.2 UTFÖRDA PROVTAGNINGAR

Aktuella provtagningar omfattar:

- Störd provtagning med skruvborr (Skr) i 5 st undersökningspunkter.

7.3 UNDERSÖKNINGSPERIOD

Undersökningarna har utförts under slutet av mars 2023.

7.4 FÄLTINGENJÖRER

Fältarbetet har utförts av Ingemar Engström, fältingenjör på Tyréns Sverige AB.

7.5 KALIBRERING OCH CERTIFIERING

Utförda undersökningar har utförts med borrhandsvagn av modell Geotech 505 - 19563. Se Bilaga 3 för kalibreringsprotokoll.

Tabell 5. Utrustning och kalibrering.

<i>Utrustning</i>	<i>Datum</i>	<i>Kalibrerad av</i>
Borrhandsvagn 19563	2023-03-14	Hans-Ola Engström, Hoe Geo AB

7.6 PROVHANTERING

De geotekniska jordproverna har hanterats i enlighet med SGF Rapport 1:2013. Störda prover har förvarats och transporterats i märkta plastpåsar till Tyréns laboratorium i Sundsvall.

8 GEOTEKNISKA LABORATORIEUNDERSÖKNINGAR

8.1 UTFÖRDA UNDERSÖKNINGAR

Aktuella laboratorieundersökningar omfattar:

- Jordartsbenämning av 5 st prover.
- Bestämning avseende materialtyp och tjälfarlighetsklass av 5 st prover.

Se Bilaga 1 för provtabell.

8.2 UNDERSÖKNINGSPERIOD

Laboratorieundersökningar har utförts 2023-04-06.

8.3 LABORATORIEINGENJÖRER

Laboratorieundersökningar har utförts av Olof Sjöström, laboratorieingenjör på Tyréns Sverige AB.

8.4 PROVFÖRVARING

Jordproverna har efter mottagande förvarats på Tyréns laboratorium i Sundsvall. Proverna sparas i 6 månader efter utförd undersökning.

9 HYDROGEOLOGISKA UNDERSÖKNINGAR

9.1 UTFÖRDA UNDERSÖKNINGAR

Aktuella hydrogeologiska undersökningar omfattar:

- Avläsning av tidigare installerade grundvattenrör.

9.2 UNDERSÖKNINGSPERIOD

Hydrogeologiska undersökningar har utförts 2023-03-29.

9.3 FÄLTINGENJÖRER

Avläsning av grundvattennivåer har utförts av Nils Edwards och Ingemar Engström, Tyréns Sverige AB.

10 HÄRLEDDA VÄRDEN

10.1 JORDARTSBESKRIVNING

För fullständig redovisning av påträffade jordarter, materialtyp och tjälfarlighetsklass, se Bilaga 1 - Provtabell.

10.2 HÅLLFASTHETS- OCH DEFORMATIONSEGENSKAPER

Hejar- och viktsonderingar har utvärderats enligt KRAV TRVINFRA-00230, Version 1.0, Geokonstruktion, Dimensionering och utformning, 2022-01-11 och redovisas i Bilaga 2 - Härledda värden.

10.3 HYDROGEOLOGISKA EGENSKAPER

I grundvattenrör installerade 2022 har grundvattennivån mätts vid två tillfällen efter installationstillfället 2022 samt vid ett tillfälle i samband med den kompletterande fältundersökningen 2023, se Tabell 6 och ritning G-11-03-02, G-11-03-03 och G-11-03-04.

Tabell 6. Uppmätta grundvattennivåer i installerade grundvattenrör.

Id	Marknivå	Spetsnivå	Uppmätt grundvattennivå		
			2022-05-23	2022-05-26	2023-03-29
22T01GW	+603,1	+595,6	+599,6	+599,9	-
22T08GW	+587,4	+580,9	+586,0	+586,2	+586,1
22T11GW	+588,2	+582,9	+587,5	+587,4	+588,3 (troligtvis fruset)

11 VÄRDERING AV UNDERSÖKNING

I borrhål 23T04 utfördes en jv-sondering som visar på mycket lågt motstånd mellan ca 6-7,5 m djup. En anledning kan vara att det är höga portryck som bidrar till en låg lagringstäthet på den nivån, men det är inget som kan bekräftas med de fältundersökningar som har utförts.

I övrigt har inga avvikelser noterats i samband med fältundersökningarna eller laboratorieundersökningarna.

12 ÖVRIGT

För förklaring till de geotekniska beteckningarna som redovisas i bifogade handlingar och ritningar, se SGF:s (Svenska Geotekniska Förening) hemsida: www.sgf.net.

BILAGA 1 - PROVTABELL




2023-04-28

Uppdragsnamn: Funäsdalen 8:112, Sjöängsvägen				Uppdragsnummer: 323572		Datum: 2022-06-07		
Borrhålsnummer (Sektion) (Sidomått)	Djup under my/prov- tagningsnivå	Provtag- nings sätt	Jordart	Enligt TK Geo AMA Anläggning		Vatten- kvot	Konflyt- gräns	Anm.
				Material- typ	Tjälfarlig- hetsklass			
22T01	0,0-0,5	Skr	FYLLNING av grus, sand silt och humusjord, Mg[gr,sa,si,hu]	5A	4			Okulär
	0,5-3,0	"	grå grusig sandig siltig MORÄN, grsasiTi	4A	3			Okulär
22T02	0,0-0,3	Skr	FYLLNING av grusig sand, Mg[grSa]					Fältbedömt
	0,3-2,0	"	FYLLNING av grusig siltig SANDMORÄN, Mg? Mg[grsiSaTi]					Fältbedömt
	2,0-3,0	"	grusig sandig siltig MORÄN, grsasiTi	3B	2			Okulär
	3,0-4,0	"	grusig sandig siltig MORÄN, grsasiTi	4A	3			Okulär
	4,0-5,0	"	grusig siltig SANDMORÄN, grsiSaTi	3B	2			Okulär
22T04	0,0-0,1	Skr	HUMUSJORD, Hu					Fältbedömt
	0,1-0,3	"	SILT, Si					Fältbedömt
	0,3-1,0	"	brungrå finsandig SILT, fsaSi	5A	4			Okulär
	1,0-2,0	"	sandig grusig siltig MORÄN, sagrsiTi	4A	3			Okulär
	2,0-3,0	"	sandig grusig siltig MORÄN, sagrsiTi	5A	4			Okulär
22T05	0,0-1,7	Skr	brun humushaltig SILT, huSi	5A	4			Okulär
	1,7-3,0	"	sandig grusig siltig MORÄN, sagrsiTi	4A	3			Okulär
22T06	0,0-1,4	Skr	FYLLNING av Humusjord, Mg[hu]					Fältbedömt
	1,4-2,0	"	FINSAND, Fsa					Fältbedömt
	2,0-3,0	"	grå sandig grusig siltig MORÄN, sagrsiTi	4A	3			Okulär
22T07	0,0-0,4	Skr	HUMUS, Hu					Fältbedömt
	0,4-2,0	"	grå sandig SILTMORÄN, saSiTi	5A	4			Okulär
Lab. undersökare Håkan Henriksson						Undersökningsdatum 2022-06-07		

Uppdragsnamn: Funäsdalen 8:112, Sjöängsvägen				Uppdragsnummer: 323572		Datum: 2022-06-07		
Borrhålsnummer (Sektion) (Sidomått)	Djup under my/prov- tagningsnivå	Provtag- nings sätt	Jordart	Enligt TK Geo AMA Anläggning		Vatten- kvot	Konflyt- gräns	Anm.
				Material- typ	Tjälfarlig- hetsklass			
22T08	0,0-0,2	Skr	HUMUSJORD, Hu brun dyg SILT med enstaka gruskorn, dySi (gr) grusig sandig siltig MORÄN, grsasiTi	5A	4			Fältbedömt
	0,2-1,3	"						Okulär
	1,3-2,0	"						Fältbedömt
22T10	0,0-0,3	Skr	Torv, Pt brungrå sandig grusig SILTMORÄN, sagrSiTi	6B	1			Fältbedömt
	0,3-2,0	"		5A	4			Okulär
22T11	0,0-0,2	Skr	HUMUSJORD, Hu brungrå sandig grusig siltig MORÄN, sagrsiTi	4A	3			Fältbedömt
	0,2-2,0	"						Okulär
22T12	0,0-0,3	Skr	Torv, Pt grå SILT med enstaka gruskorn, Si (gr) grå grusig sandig siltig MORÄN, grsasiTi	5A	4			Fältbedömt
	0,3-1,0	"						Okulär
	1,0-2,0	"						Okulär
	2,0-3,0	"	grå sandig siltig MORÄN, sasiTi	4A	3			Okulär

 Lab. undersökare
 Håkan Henriksson

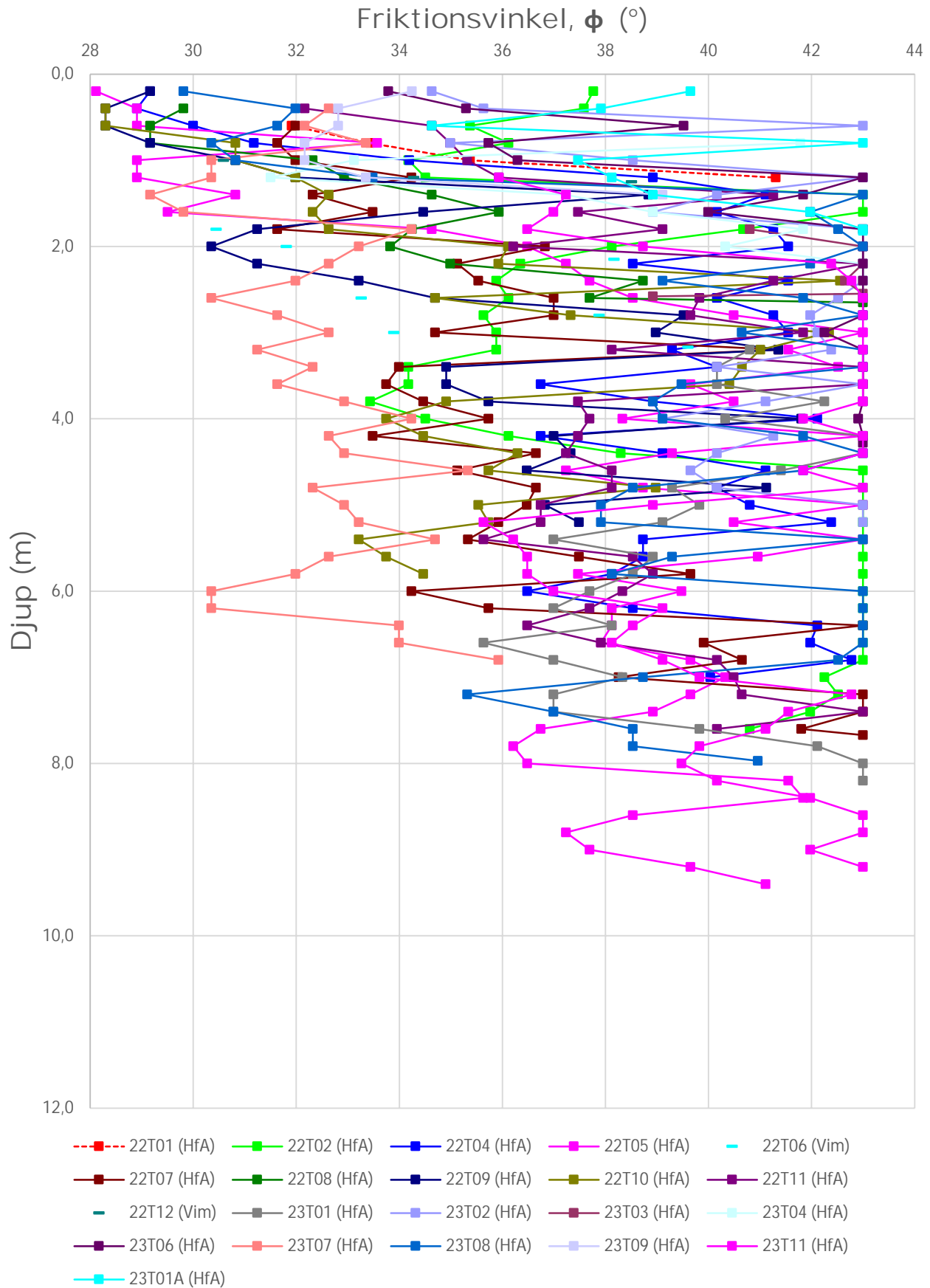
 Undersökningsdatum
 2022-06-07

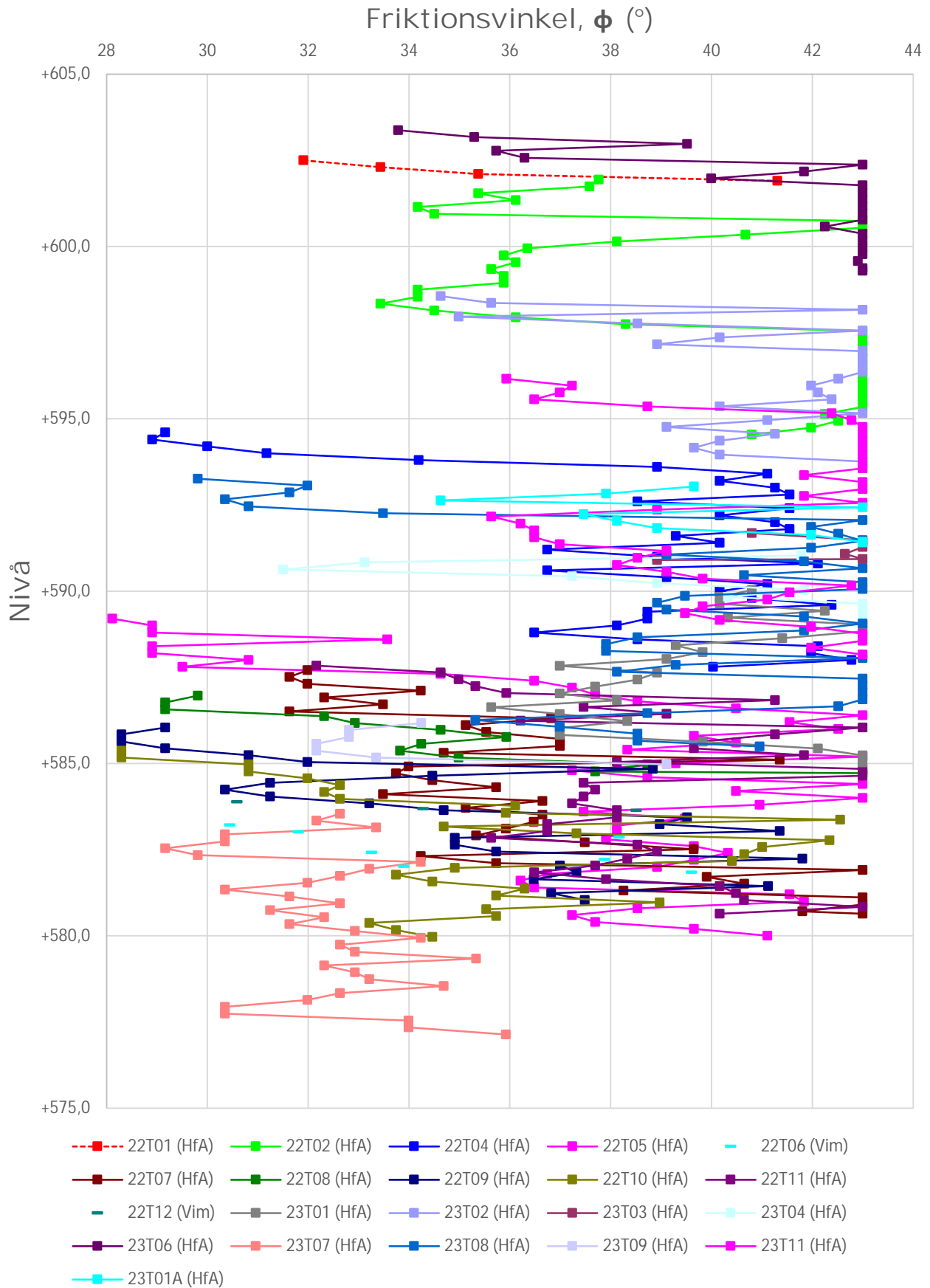
 TYRÉNS				DATUM 2023-04-06		BILAGA 1			
Uppdragsnamn Funäsdalen				Uppdragsnummer: 323572					
Borrhåls- nummer	Djup under my/prov- tagingsnivå	Provtag- nings sätt	Jordart	Enligt TK Geo/AMA Anläggning		Finjordshalt	Vatten- kvot	Konflyt- gräns	Anm.
				Material-typ	Tjälfarlig- hetsklass				
23T04	0,6-1,3	SKR	FYLLNING av grusig sandig humushaltig Silt, Mg[grsahuSi]	5A	4				Fältbedömt
	1,3-1,8	"	Sand, Sa						Fältbedömt
	1,8-2,0	"	gråbrun siltig Morän, siTi						Okulärt
	2,0-3,0	"	grusig sandig siltig Morän						Fältbedömt
23T06	0,0-0,1	SKR	FYLLNING av Humusjord, Hu	5A	4				Fältbedömt
	0,1-0,5	"	FYLLNING av grusig sandig Silt, Mg[grsaSi]						Fältbedömt
	0,5-1,0	"	Silt, Si						Fältbedömt
	1,0-2,0	"	gråbrun grusig sandig siltig Morän, grsasiTi						Okulärt
23T07	0,0-0,2	SKR	Humusjord, Hu	5A	4				Fältbedömt
	0,2-0,5	"	sandig Silt med växtdelar, saSi vx						Fältbedömt
	0,5-0,9	"	humushaltig Sand, huSa						Fältbedömt
	0,9-1,3	"	dyig Silt, dySi						Fältbedömt
	1,3-1,4	"	ej prov						Fältbedömt
	1,4-1,8	"	brun siltig Dy, siDy						Okulärt
	1,8-3,0	"	grå Silt, Si						Okulärt
3,0-4,0	"	Siltmorän, siTi	Fältbedömt						
23T10	0,0,-1,0	SKR	FYLLNING av grusig siltig Sandmorän, Mg[grsisaTi]						Fältbedömt
	1,0-1,3	"	FYLLNING av Torv, Mg[Pt]						Fältbedömt
	1,3-2,0	"	FYLLNING av humushaltig siltig Morän, Mg[husiTi]						Fältbedömt
	2,0-3,0	"	siltig Morän, siTi						Fältbedömt
23T11	0,0-1,0	SKR	Förborrat	4A	3				Fältbedömt
	1,0-1,1	"	humushaltig Silt, huSi						Fältbedömt
	1,1-3,0	"	grusig sandig siltig Morän, grsasiTi						Okulärt
Lab. undersökare Olof Sjöström				Undersökningsdatum 2023-04-06					

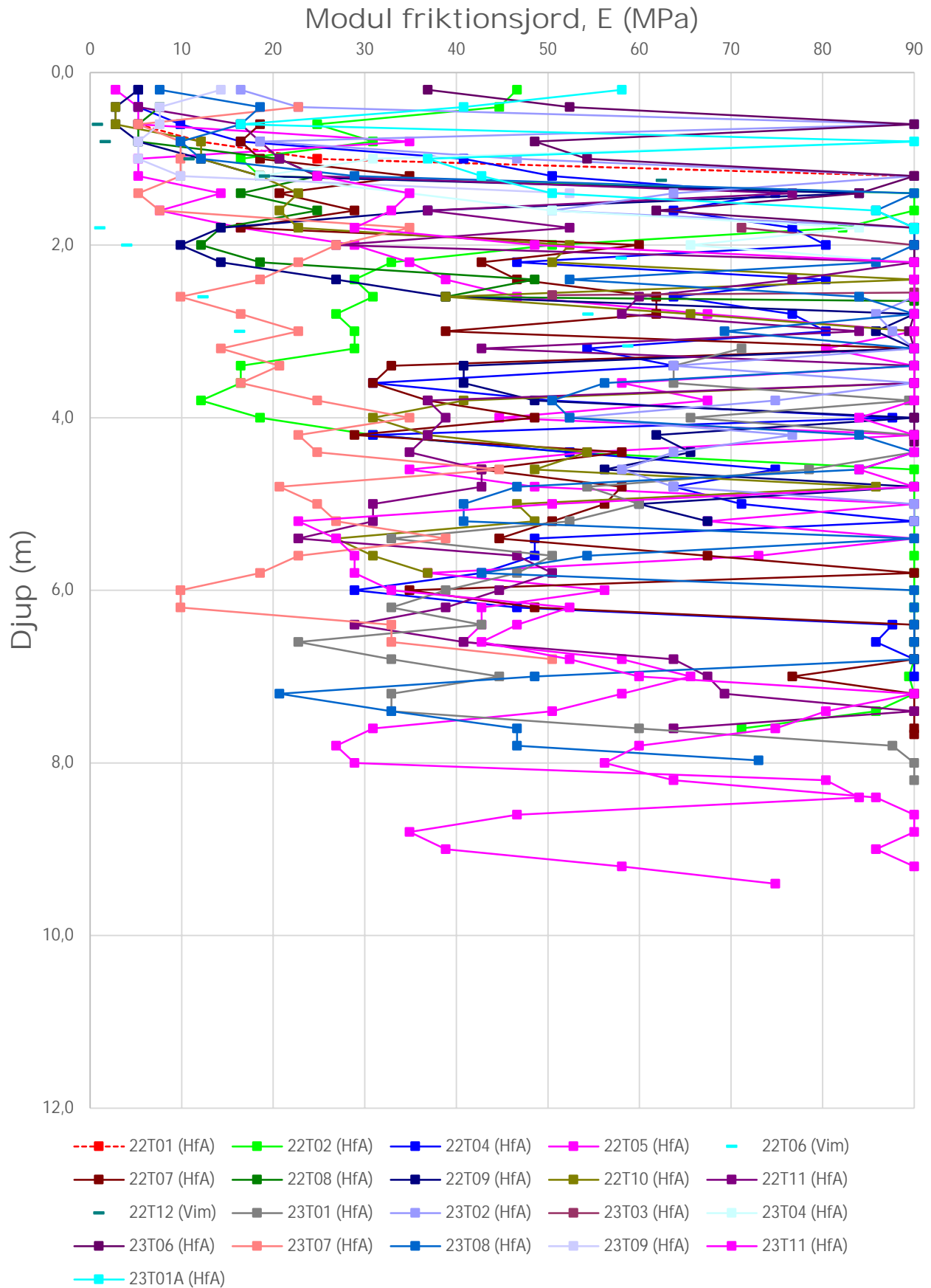
BILAGA 2 – HÄRLEDDA VÄRDEN

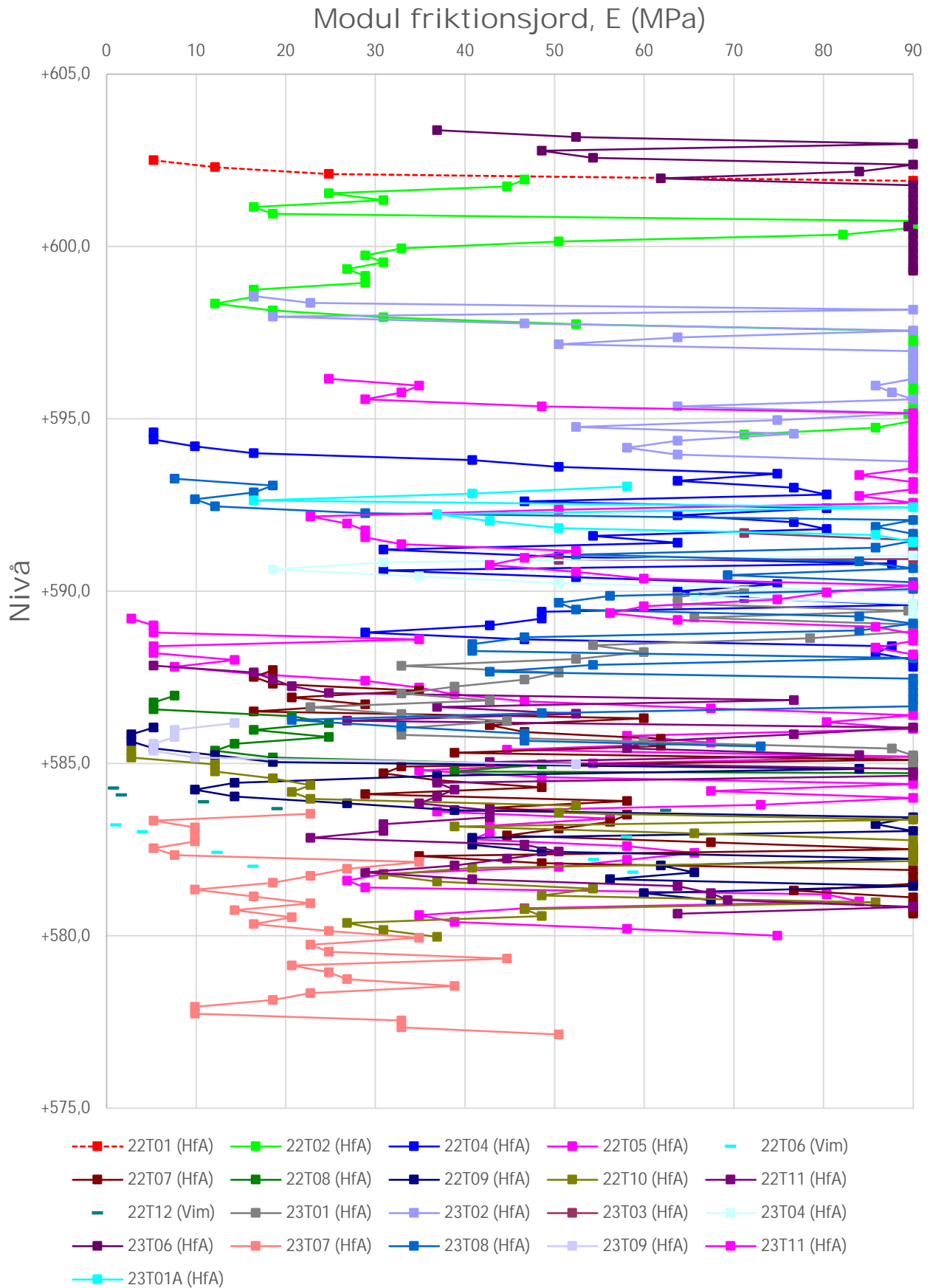


2023-04-28









BILAGA 3 – KALIBRERINGSPROTOKOLL



2023-04-28

Kalibrering, kontroll

Borravn nr. 19563 Ägare Tyrens AB
Datum 2023.03.14

Kraft givare

Ref. Vikt Kg.	Ca. kN		Kraft kN		Kraft konstant
25	0,25		0,21		1,190476
50	0,5		0,42		1,190476
75	0,75		0,67		1,119403
100	1		0,91		1,098901
125	1,25		1,1		1,136364

summa 5,73562

Kraft konstant 0-1,25 kN 1,147 1,15

Vrid Tryck

Halv varv

Ref. bar	Tryckgiv. mPa
0	0
0	0
0	0
0	0

H.Spindel 20 varv=20

V.Spindel 20 varv=20

Djupmätare

1,00 m är 1,0 meter

Kontrollerad av Hoe Geo AB
Datum Hans-Ola Engström



KOORDINATSYSTEM

PLAN: SWEREF99 1415
HÖJD: RH2000

GEOTEKNISKA UNDERSÖKNINGAR

SONDERING (PLANREDOVISNING)

- DYNAMISK SONDERING (JORD-BERG-/SLAG-/HEJAR-SONDERING)
- STATISK SONDERING (VKT-/TRYCK-SONDERING)
- CPT-SONDERING
- SONDERING TILL FÖRMODAD FAST BOTTEN
- SONDERING MOT FÖRMODAT BERG
- SONDERING I FÖRMODAT BERG
- SONDERING MINST 3 M I FÖRMODAT BERG

PROVTAGNING (PLANREDOVISNING)

- STÖRD PROVTAGNING
- ÖSTÖRD PROVTAGNING

HÄNVISNINGAR

FÖR MER DETALJERAD FÖRKLARING HÄNVISAS TILL SGF/BGS BETECKNINGSSYSTEM SOM ÅTERFINNS PÅ WWW.SGF.NET (PUBLIKATIONER -> SGF/BGS BETECKNINGSSYSTEM)

ÖVRIGT

OMRÅDESUTREDNING ERHÅLLET AV BESTÄLLAREN.

ORTOFOTO ERHÅLLET FRÅN METRIAS TJÄNST SE SVERIGE

BET	ANT	ÄNDRINGEN AVSER	DATUM	SIGN

FUNÄSDALEN 8:112
BERGS KOMMUN



UPPDRAG NR 323572	RITAD AV H. B. FRELIN	HANDLAGGARE N. EDWARDS
DATUM 2023-04-28	ANSVARIG NILS EDWARDS	

GEOTEKNISKA UNDERSÖKNINGAR
SJÖÄNGSVÄGEN
PLANRITNING

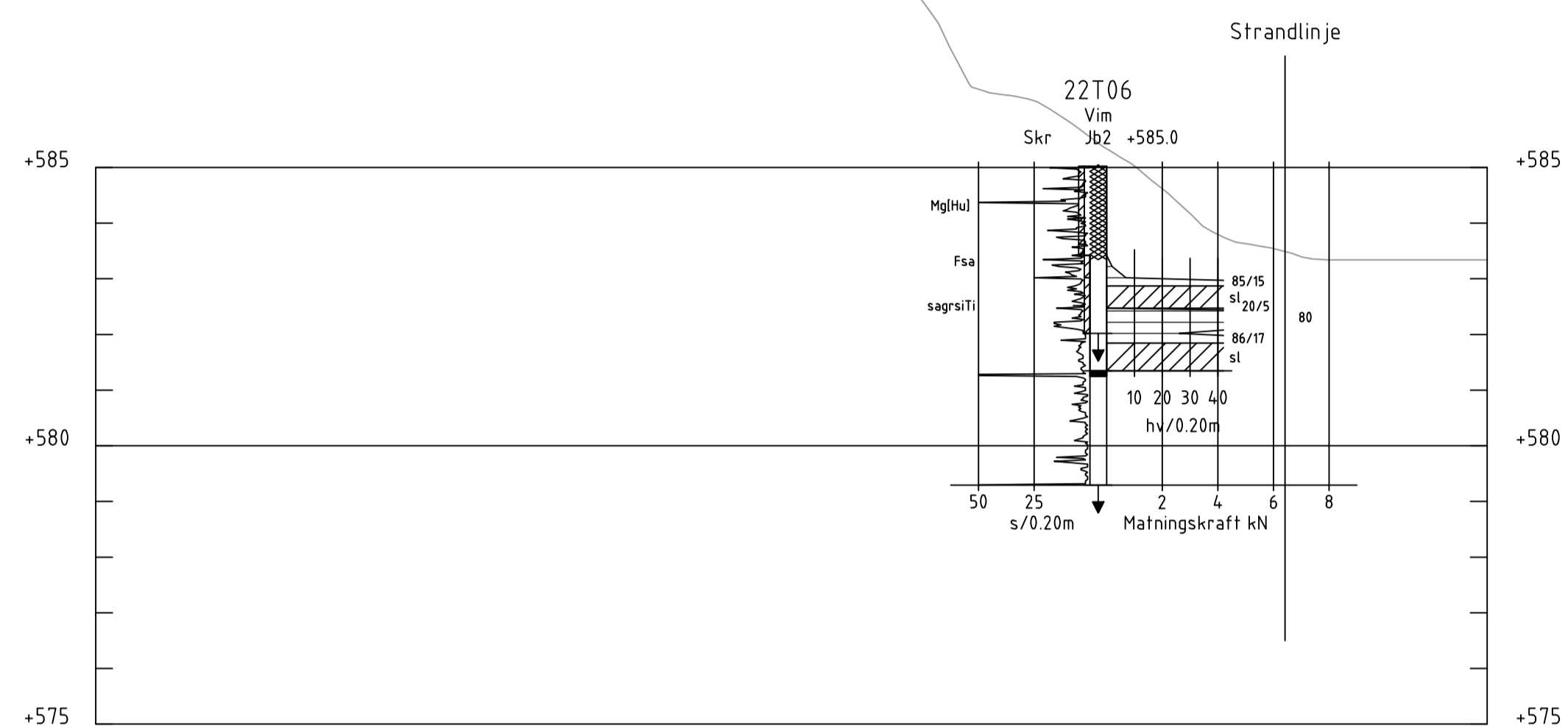
SKALA 1:1000 (A)	NUMMER G11-01-01	BET
---------------------	---------------------	-----

KOORDINATSYSTEM

PLAN: SWREF99 1415
HÖJD: RH2000

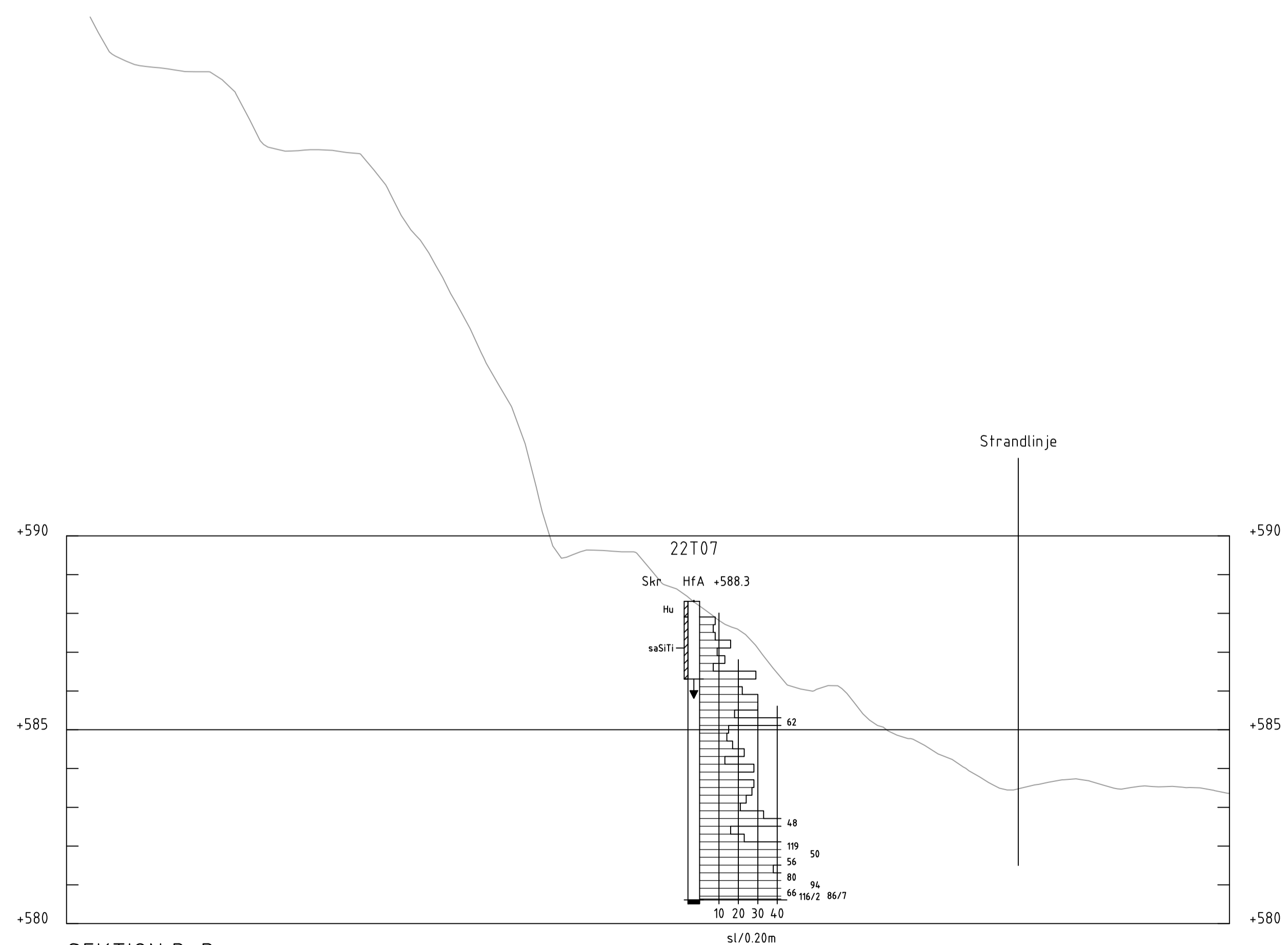
GEOTEKNISKA UNDERSÖKNINGAR

SONDERING (PROFILREDOVISNING)



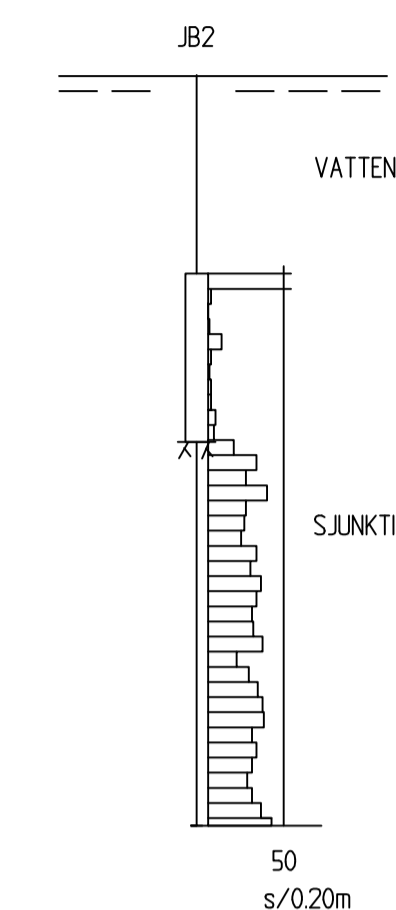
SEKTION A-A

H 1: 100 L 1: 400

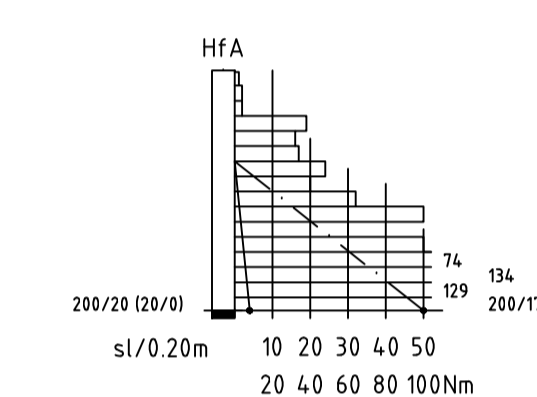


SEKTION B-B

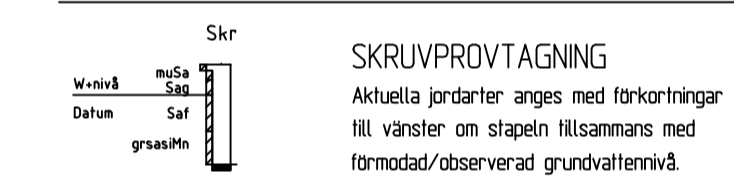
H 1: 100 L 1: 400



ANTAL SLAG/ 20CM



PROVTAGNING (PROFILREDOVISNING)



HÄNVISNINGAR

FÖR MER DETALJERAD FÖRKLARING HÄNVISAS TILL SGF/BGS BETECKNINGSSYSTEM SOM ÅTERFINNS PÅ WWW.SGF.NET (PUBLIKATIONER -> SGF/BGS BETECKNINGSSYSTEM)

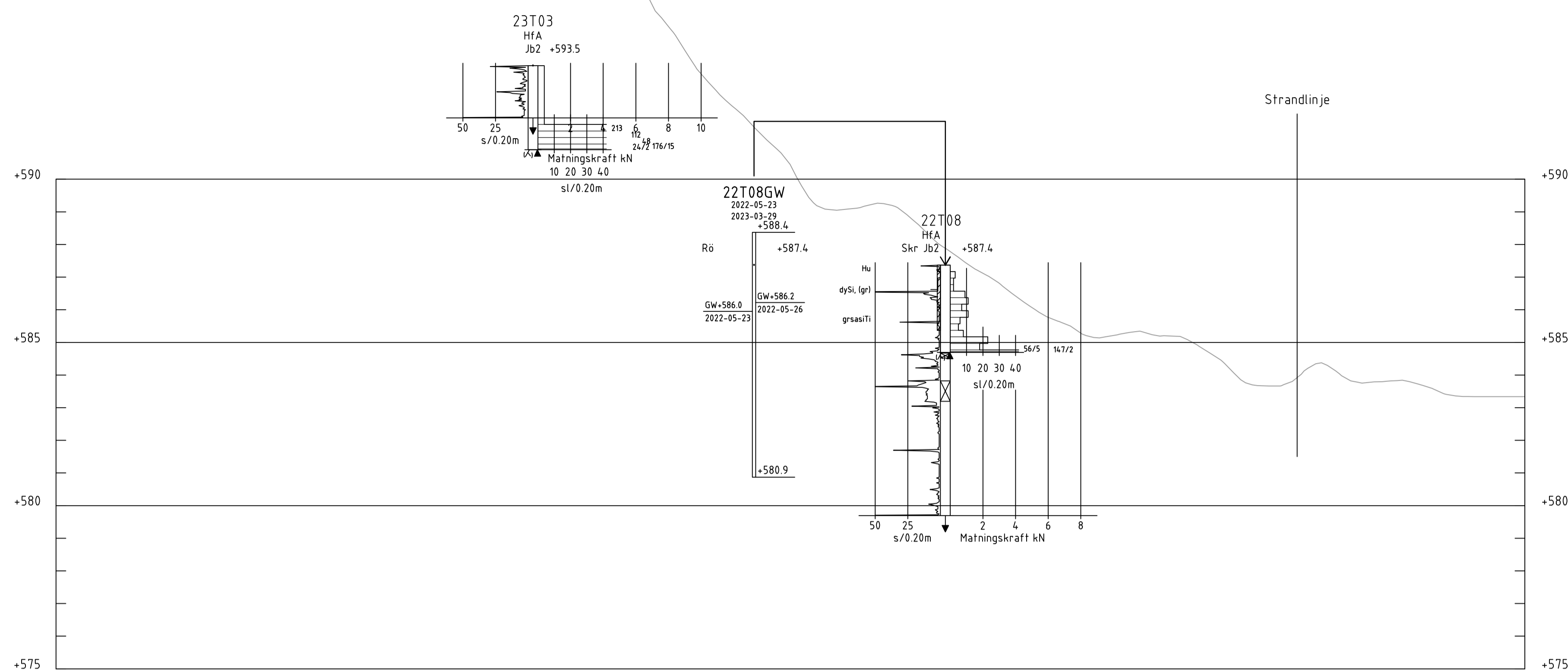
BET	ANT	ÄNDRINGEN AVSEER	DATUM	SIGN
FUNÄSDALEN 8:112 BERGS KOMMUN				
UPPDRAG NR 323572	RITAD AV H. B. FRELIN	HANDLAGGARE N. EDWARDS		
DATUM 2023-04-28	ANSVARIG NILS EDWARDS			
GEOTEKNISKA UNDERSÖKNINGAR SJÖÄNGSVÄGEN SEKTIONSRTNING A-A, B-B				
SKALA H1:100L 1:4.00(A1)	NUMMER G11-03-01	BET		

KOORDINATSYSTEM

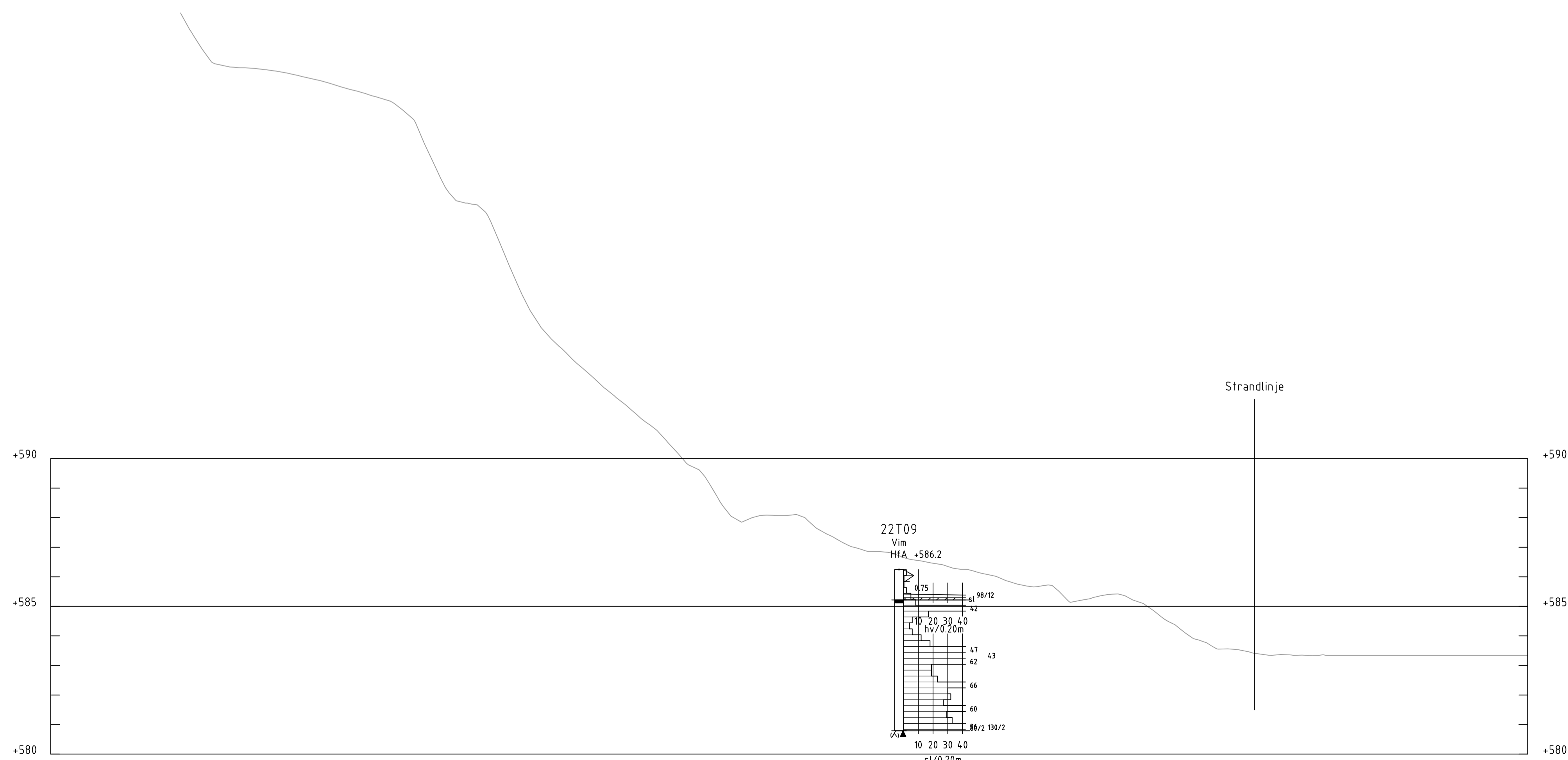
PLAN: SWEREF99 1415
HÖJD: RH2000

GEOTEKNISKA UNDERSÖKNINGAR

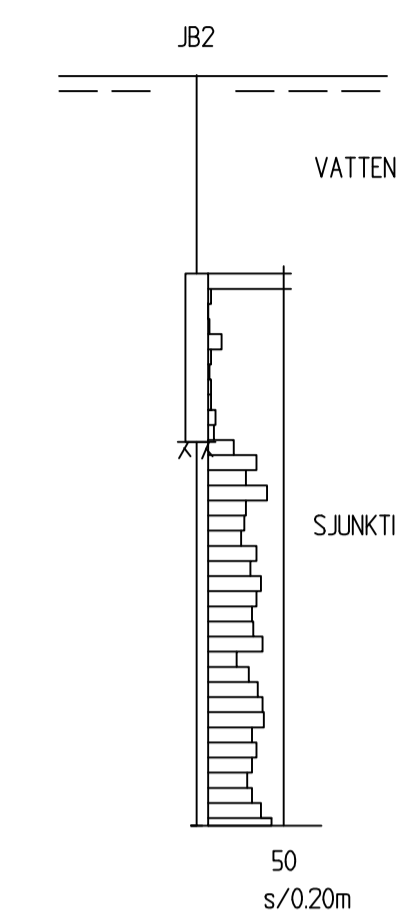
SONDERING (PROFILREDOVISNING)



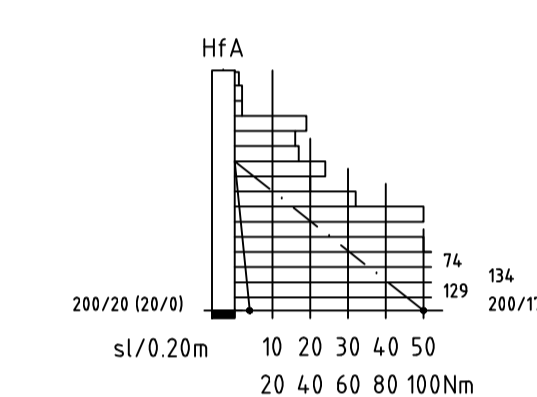
SEKTION C-C
H 1: 100 L 1: 400



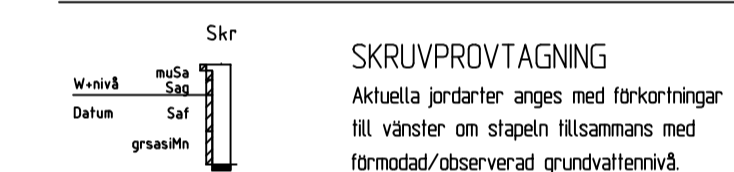
SEKTION D-D
H 1: 100 L 1: 400



ANTAL SLAG/ 20CM



PROVTAGNING (PROFILREDOVISNING)



HÄNVISNINGAR

FÖR MER DETALJERAD FÖRKLARING HÄNVISAS TILL SGF/BGS BETECKNINGSSYSTEM SOM ÅTERFINNS PÅ WWW.SGF.NET (PUBLIKATIONER -> SGF/BGS BETECKNINGSSYSTEM)

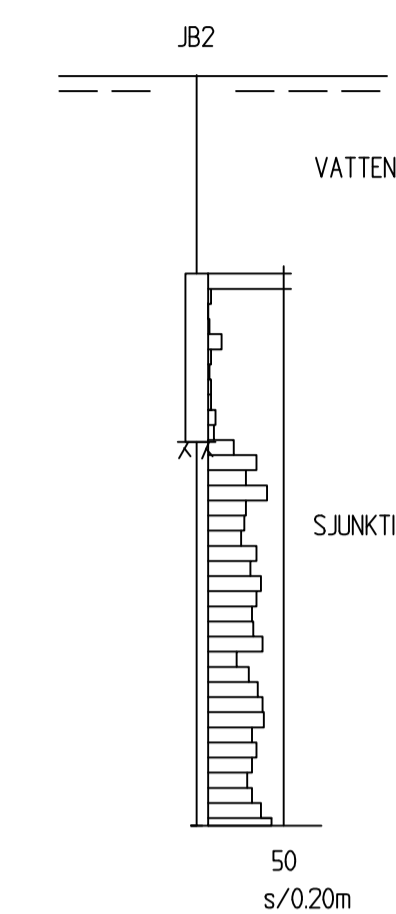
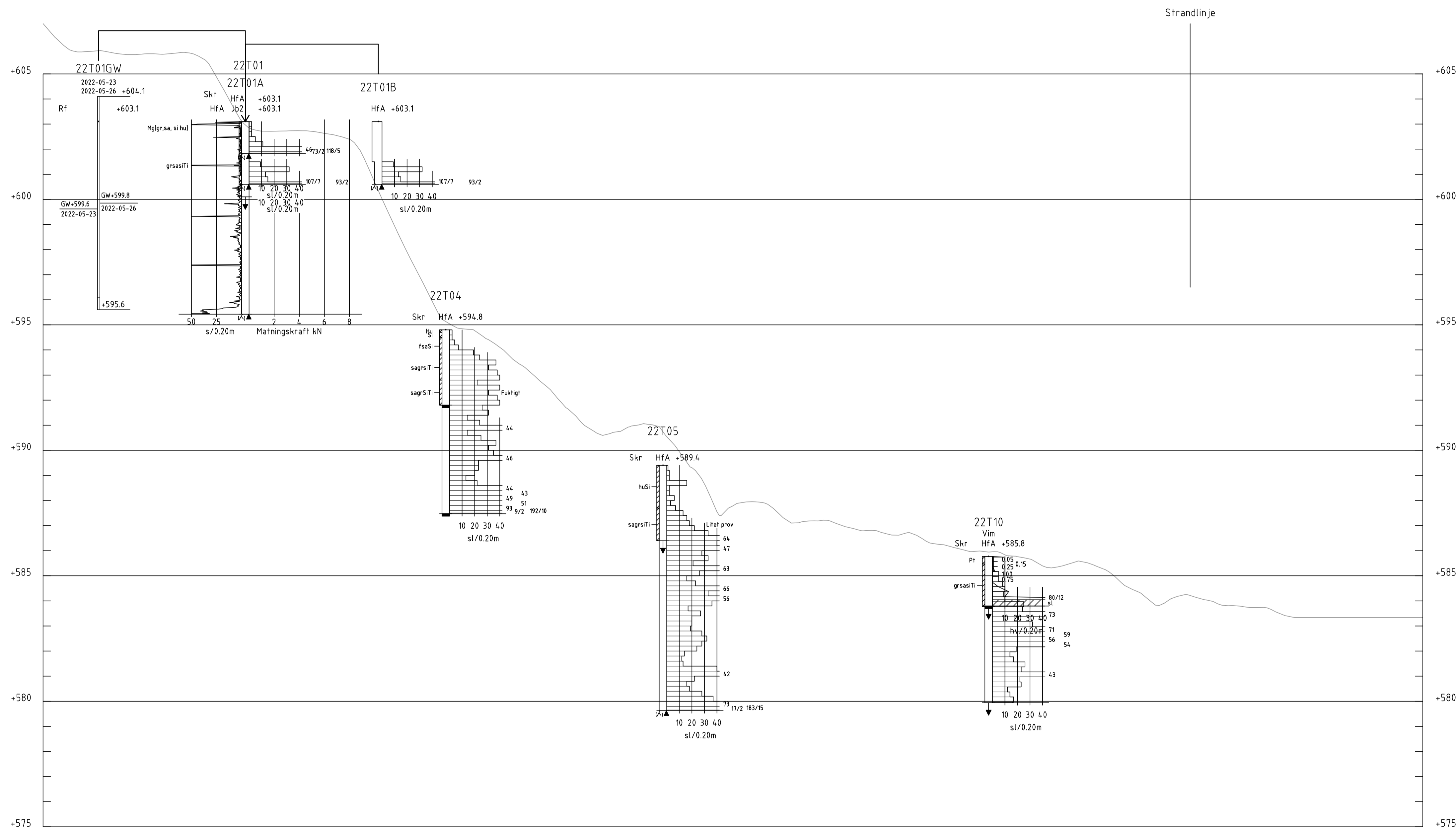
BET	ANT	ÄNDRINGEN AVSER	DATUM	SIGN
FUNÄSDALEN 8:112 BERGS KOMMUN				
UPPDRAG NR 323572	RITAD AV H. B. FRELIN	HANDLAGGARE N. EDWARDS		
DATUM 2023-04-28	ANSVARIG NILS EDWARDS			
GEOTEKNISKA UNDERSÖKNINGAR SJÖÄNGSVÄGEN SEKTIONSRTITNING C-C, D-D				
SKALA H1:100L1:400(A1)	NUMMER G11-03-02	BET		

KOORDINATSYSTEM

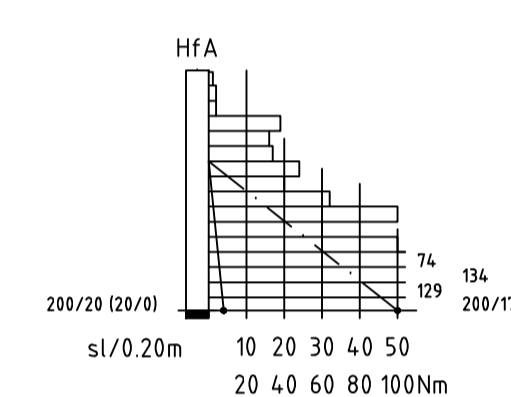
PLAN: SWEREF99 1415
HÖJD: RH2000

GEOTEKNISKA UNDERSÖKNINGAR

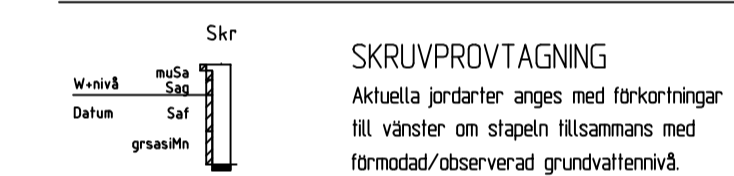
SONDERING (PROFILREDOVISNING)



ANTAL SLAG/ 20CM



PROVTAGNING (PROFILREDOVISNING)



HÄNVISNINGAR

FÖR MER DETALJERAD FÖRKLARING HÄNVISAS TILL SGF/BGS BETECKNINGSSYSTEM SOM ÅTERFINNS PÅ WWW.SGF.NET (PUBLIKATIONER -> SGF/BGS BETECKNINGSSYSTEM)

SEKTION E-E
H 1:100 L 1:400

BET	ANT	ÄNDRINGEN AVSER	DATUM	SIGN

FUNÄSDALEN 8:112
BERGS KOMMUN



UPPDRAG NR 323572	RITAD AV H. B. FRELIN	HANDLAGGARE N. EDWARDS
DATUM 2023-04-28	ANSVARIG NILS EDWARDS	

GEOTEKNISKA UNDERSÖKNINGAR
SJÖÄNGSVÄGEN
SEKTIONSRTNING E-E

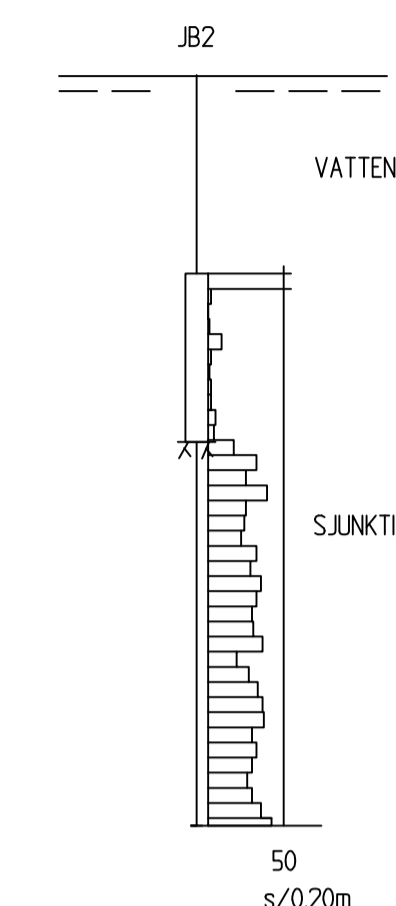
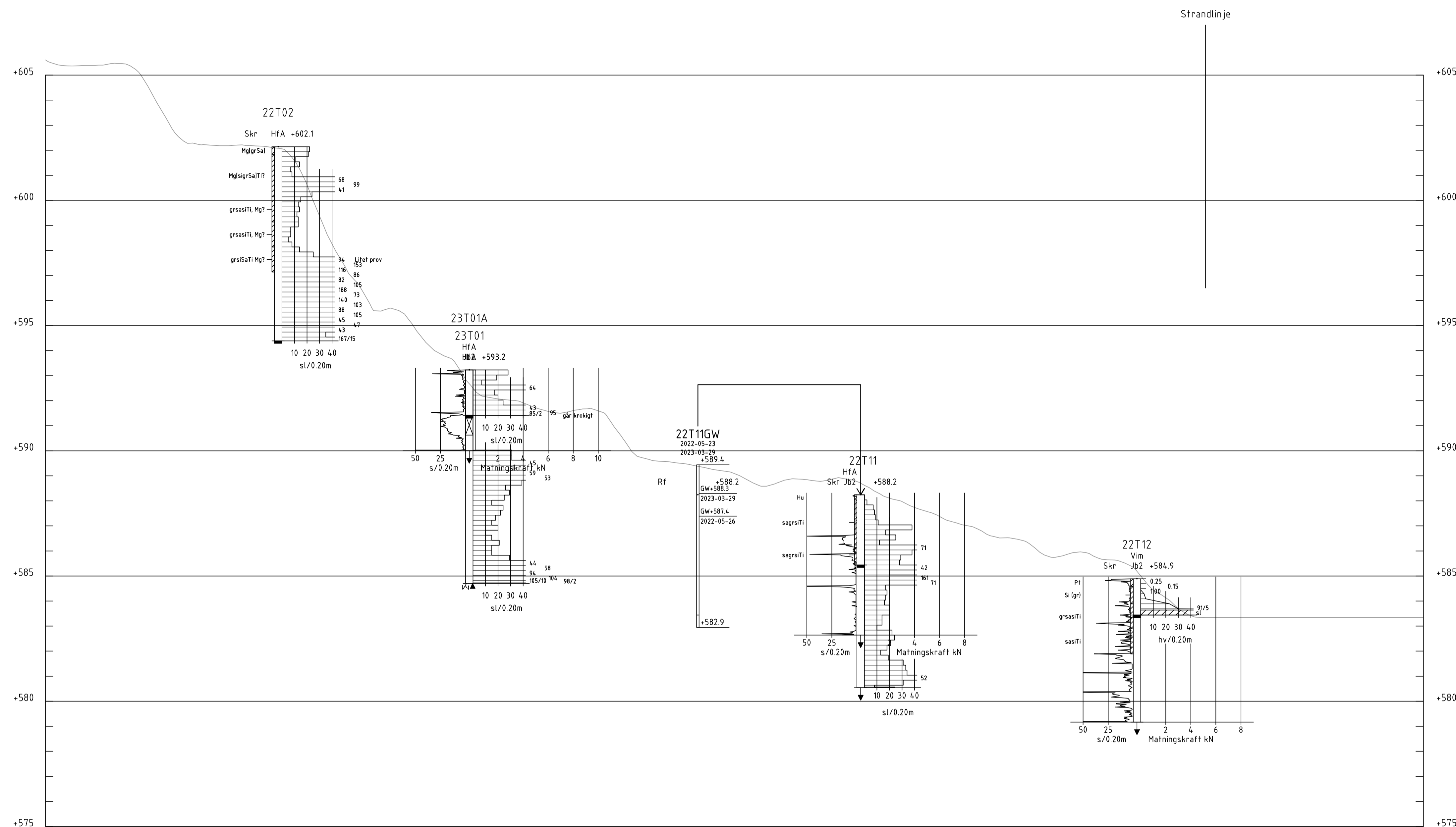
SKALA H1:100L 1:400(A1)	NUMMER G11-03-03	BET
----------------------------	---------------------	-----

KOORDINATSYSTEM

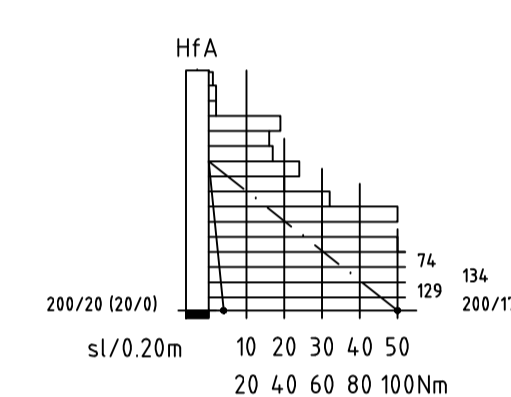
PLAN: SWEREF99 1415
HÖJD: RH2000

GEOTEKNISKA UNDERSÖKNINGAR

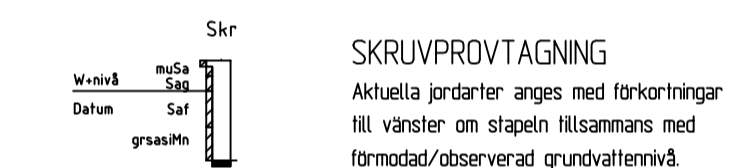
SONDERING (PROFILREDOVISNING)



ANTAL SLAG/ 20CM



PROVTAGNING (PROFILREDOVISNING)



HÄNVISNINGAR

FÖR MER DETALJERAD FÖRKLARING HÄNVISAS TILL SGF/BGS BETECKNINGSSYSTEM SOM ÅTERFINNS PÅ WWW.SGF.NET (PUBLIKATIONER -> SGF/BGS BETECKNINGSSYSTEM)

SEKTION F-F
H 1: 100 L 1: 400

BET	ANT	ÄNDRINGEN AVSEER	DATUM	SIGN

FUNÄSDALEN 8:112
BERGS KOMMUN



UPPDRAG NR 323572	RITAD AV H. B. FRELIN	HANDLAGGARE N. EDWARDS
DATUM 2023-04-28	ANSVARIG NILS EDWARDS	

GEOTEKNISKA UNDERSÖKNINGAR
SJÖÄNGSVÄGEN
SEKTIONSRTNING F-F

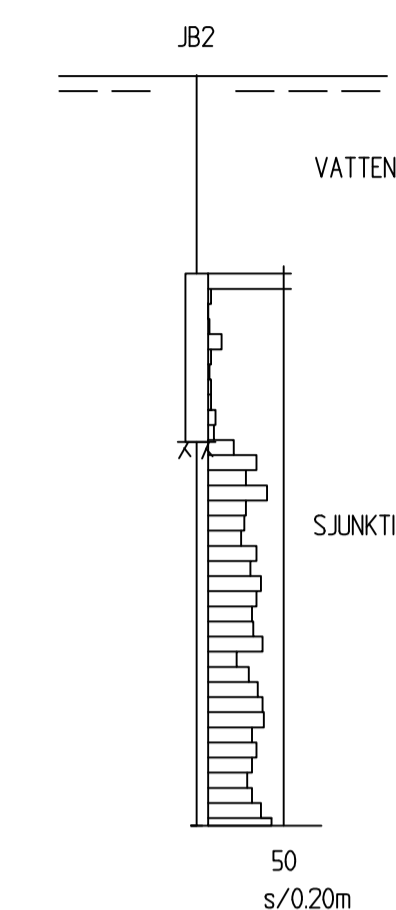
SKALA H1:100L 1:400(A1)	NUMMER G11-03-04	BET
----------------------------	---------------------	-----

KOORDINATSYSTEM

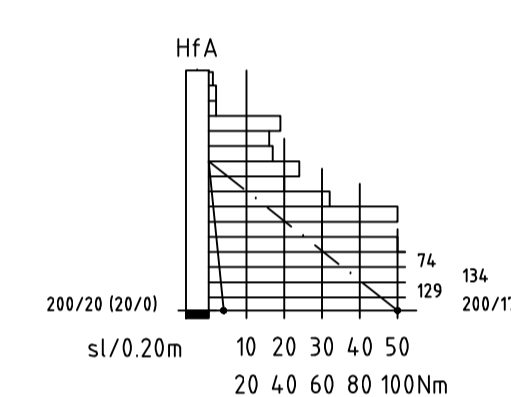
PLAN: SWEREF99 1415
HÖJD: RH2000

GEOTEKNISKA UNDERSÖKNINGAR

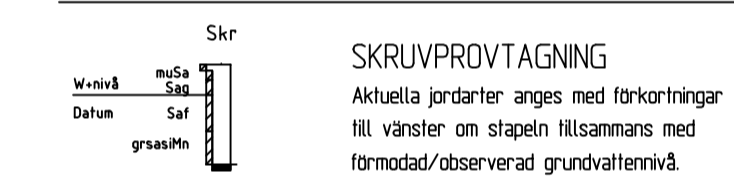
SONDERING (PROFILREDOVISNING)



ANTAL SLAG/ 20CM

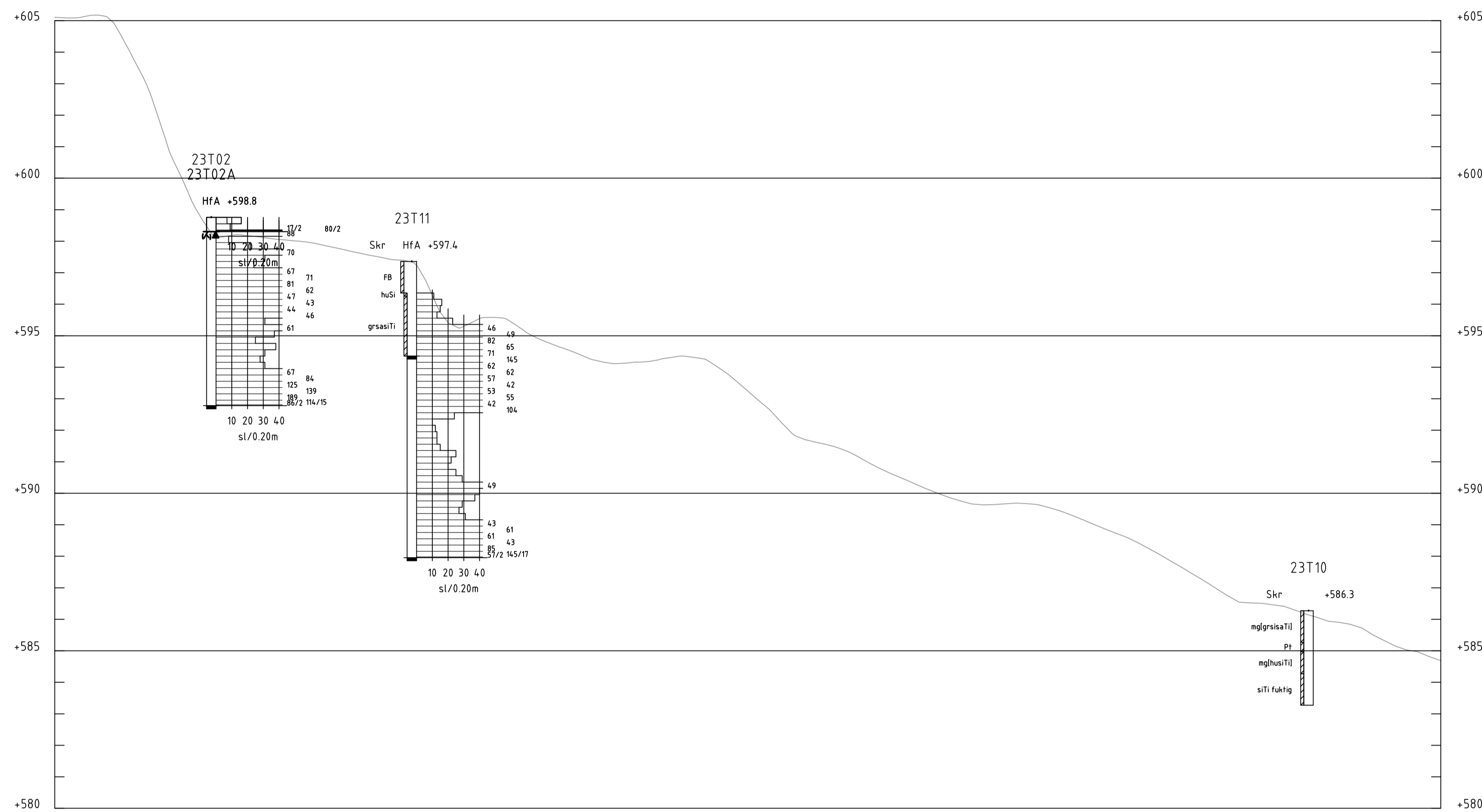


PROVTAGNING (PROFILREDOVISNING)



HÄNVISNINGAR

FÖR MER DETALJERAD FÖRKLARING HÄNVISAS TILL SGF/BGS BETECKNINGSSYSTEM SOM ÅTERFINNS PÅ WWW.SGF.NET (PUBLIKATIONER -> SGF/BGS BETECKNINGSSYSTEM)



SEKTION G-G
H 1: 100 L 1: 400

BET	ANT	ÄNDRINGEN AVSEER	DATUM	SIGN
-----	-----	------------------	-------	------

FUNÄSDALEN 8:112
BERGS KOMMUN



UPPDRAG NR 323572	RITAD AV H. B. FRELIN	HANDLAGGARE N. EDWARDS
DATUM 2023-04-28	ANSVARIG NILS EDWARDS	

GEOTEKNISKA UNDERSÖKNINGAR
SJÖÄNGSVÄGEN
SEKTIONSRTNING G-G

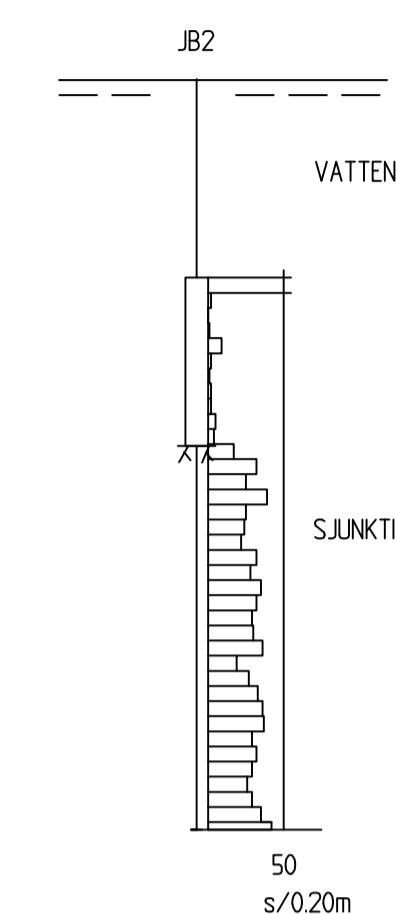
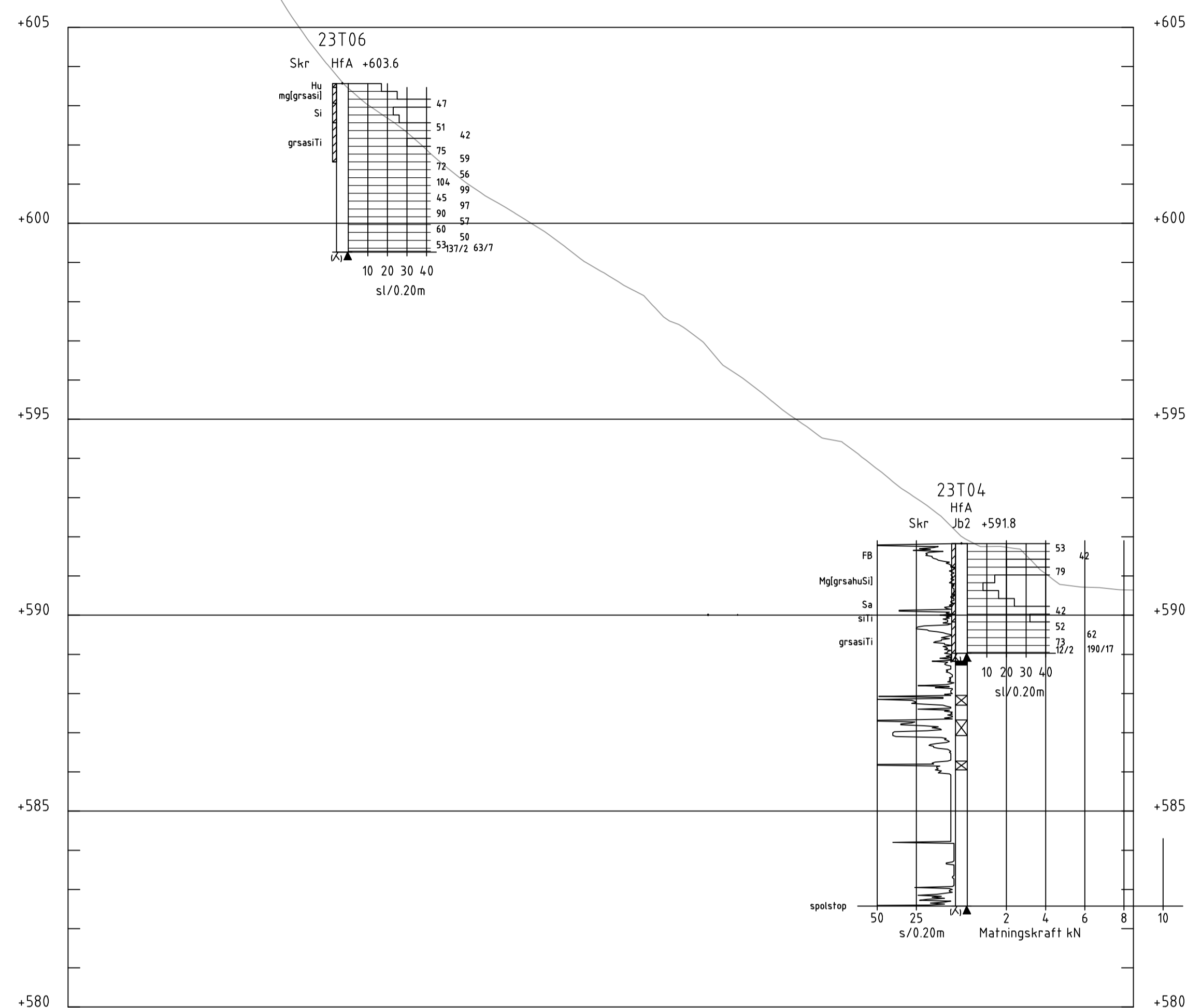
SKALA H1:100L 1:4.00(A1)	NUMMER G11-03-05	BET
-----------------------------	---------------------	-----

KOORDINATSYSTEM

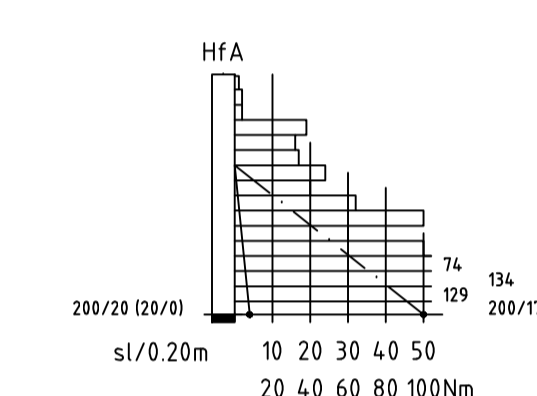
PLAN: SWEREF99 1415
HÖJD: RH2000

GEOTEKNISKA UNDERSÖKNINGAR

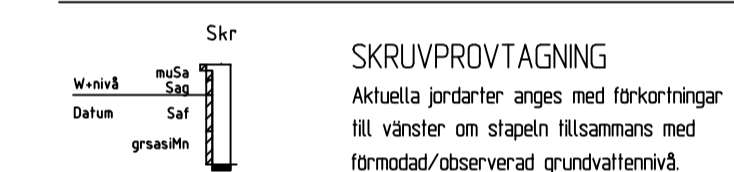
SONDERING (PROFILREDOVISNING)



ANTAL SLAG/ 20CM



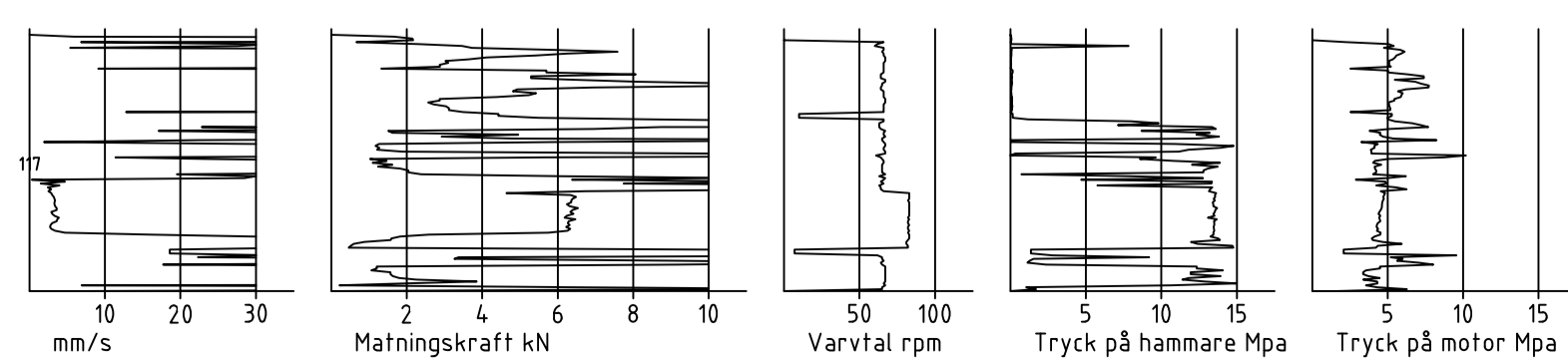
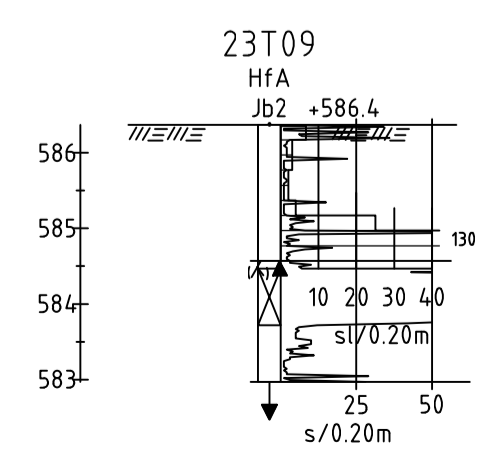
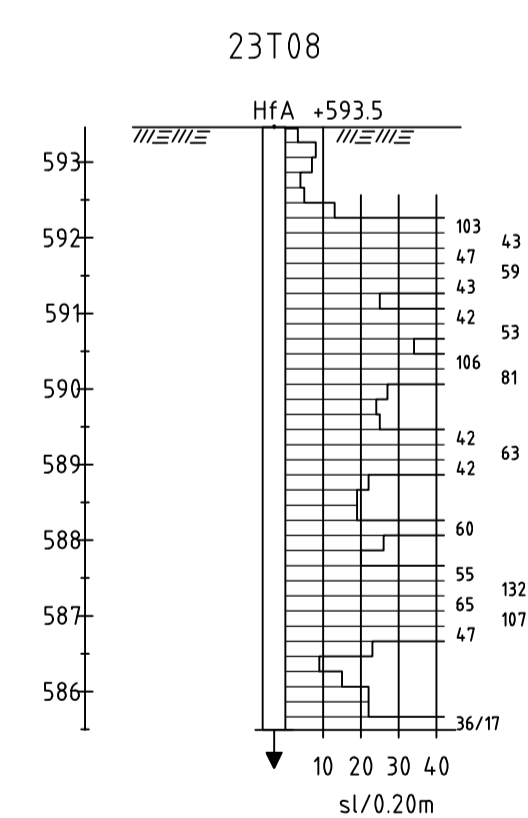
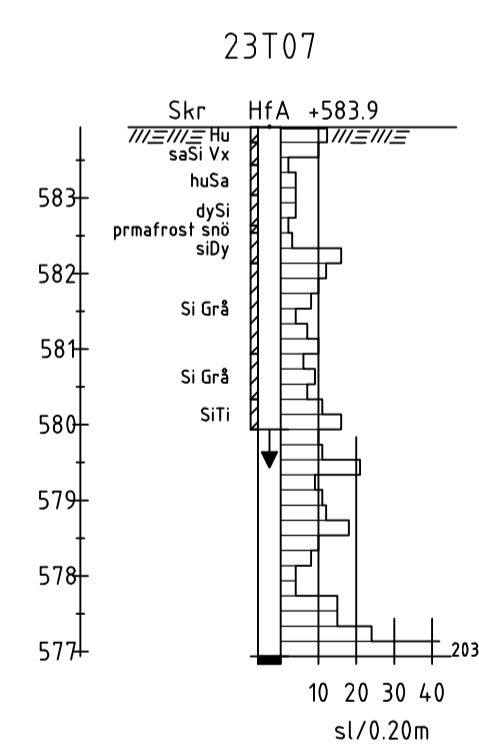
PROVTAGNING (PROFILREDOVISNING)



HÄNVISNINGAR

FÖR MER DETALJERAD FÖRKLARING HÄNVISAS TILL SGF/BGS BETECKNINGSSYSTEM SOM ÅTERFINNS PÅ WWW.SGF.NET (PUBLIKATIONER -> SGF/BGS BETECKNINGSSYSTEM)

SEKTION H-H
H 1: 100 L 1: 400



BET	ANT	ÄNDRINGEN AVSEER	DATUM	SIGN

FUNÄSDALEN 8:112
BERGS KOMMUN



UPPDRAG NR	RITAD AV	HANDLAGGARE
323572	H. B. FRELIN	N. EDWARDS
DATUM	ANSVARIG	
2023-04-28	NILS EDWARDS	

GEOTEKNISKA UNDERSÖKNINGAR
SJÖÄNGSVÄGEN
SEKTIONSRTNING H-H, ENSTAKA BORRHÅL

SKALA	NUMMER	BET
H1:100L 1:4.00(A1)	G11-03-06	